

Dell Precision werkstation T3600

Gebruiksaanwijzing

Regelgevingsmodel: D01T
Regelgevingstype: D01T002



Opmerkingen, voorzorgsmaatregelen, en waarschuwingen



OPMERKING: Een OPMERKING duidt belangrijke informatie aan voor een beter gebruik van de computer.



WAARSCHUWING: EEN WAARSCHUWING duidt potentiële schade aan hardware of potentieel gegevensverlies aan en vertelt u hoe het probleem kan worden vermeden.



GEVAAR: EEN WAARSCHUWING duidt op een risico van schade aan eigendommen, lichamelijk letsel of overlijden.

© 2012 Dell Inc.

Merken in deze tekst: Dell™, het Dell-logo, Dell Precision™, Precision ON™, ExpressCharge™, Latitude™, Latitude ON™, OptiPlex™, Vostro™ en Wi-Fi Catcher™ zijn merken van Dell Inc. Intel®, Pentium®, Xeon®, Core™, Atom™, Centrino® en Celeron® zijn merken of gedeponeerde merken van Intel Corporation in de Verenigde Staten en andere landen. AMD® is een gedeponeerd merk en AMD Opteron™, AMD Phenom™, AMD Sempron™, AMD Athlon™, ATI Radeon™ en ATI FirePro™ zijn merken van Advanced Micro Devices, Inc. Microsoft®, Windows®, MS-DOS®, Windows Vista®, het logo van de startknop van Windows Vista en Office Outlook® zijn merken of gedeponeerde merken van Microsoft Corporation in de Verenigde Staten en/of andere landen. Blu-ray Disc™ is een merk dat het eigendom vormt van de Blu-ray Disc Association (BDA) en in licentie is gegeven voor gebruik op schijven en spelers. Bluetooth® is een gedeponeerd merk van Bluetooth® SIG, Inc., en elk gebruik van dit merk door Dell Inc. geschiedt op basis van een licentie. Wi-Fi® is een gedeponeerd merk van de Wireless Ethernet Compatibility Alliance, Inc.

2012 - 05

Rev. A01

Inhoudsopgave

Opmerkingen, voorzorgsmaatregelen, en waarschuwingen.....	2
Hoofdstuk 1: Aan de computer werken.....	5
Voordat u in de computer gaat werken.....	5
Uw computer uitschakelen.....	6
Nadat u aan de computer hebt gewerkt.....	6
Hoofdstuk 2: Het verwijderen en installeren van onderdelen.....	7
Aanbevolen hulpmiddelen.....	7
De PSU (voeding) verwijderen.....	7
De PSU (voeding) plaatsen.....	8
De kap verwijderen.....	8
De kap plaatsen.....	9
het optische station verwijderen	9
Het optische station plaatsen	12
De warmtesensor verwijderen.....	12
De warmtesensor installeren.....	12
De vaste schijf verwijderen.....	12
De vaste schijf plaatsen	14
De systeemventilator verwijderen.....	14
De systeemventilator installeren.....	19
Het geheugen verwijderen.....	19
Het geheugen plaatsen.....	19
De knoopcelbatterij verwijderen.....	19
De knoopbatterij plaatsen.....	20
De warmteafleider verwijderen.....	20
De warmteafleider plaatsen.....	21
De processor verwijderen.....	21
De processor plaatsen.....	22
De systeemventilator verwijderen.....	22
De systeemventilator installeren.....	27
De PSU-kaart verwijderen.....	27
De PSU-kaart plaatsen.....	29
Het montagekader verwijderen.....	29
Het montagekader plaatsen.....	30
Het I/O-voorpaneel verwijderen.....	30
Het I/O-voorpaneel (Input/Output) plaatsen.....	32


De luidspreker verwijderen.....	32
De luidspreker installeren.....	33
Het moederbord verwijderen.....	33
Het moederbord plaatsen.....	35
Onderdelen van het moederbord.....	35
Hoofdstuk 3: Extra informatie.....	37
Richtlijnen voor de geheugenmodule.....	37
PSU-vergrendeling (voeding).....	37
Hoofdstuk 4: Installatie van het systeem.....	39
Bootsequence (Opstartvolgorde).....	39
Navigatietoetsen.....	39
Opties voor Systeeminstallatie.....	40
Het BIOS updaten	46
Wachtwoord voor systeem en installatie.....	47
Een wachtwoord aan het systeem en de installatie toekennen.....	47
Verwijderen of wijzigen van een bestaand wachtwoord voor het systeem en/of de installatie.....	48
Een systeemwachtwoord uitschakelen.....	48
Hoofdstuk 5: Diagnostiek.....	51
Enhanced Pre-Boot System Assessment (ePSA).....	51
Hoofdstuk 6: Problemen oplossen.....	53
Diagnostische ledlampjes.....	53
Foutmeldingen.....	56
Fouten die de computer niet stoppen.....	56
Fouten die de computer softwarematig stoppen.....	56
Hoofdstuk 7: Technische specificaties.....	59
Hoofdstuk 8: Contact opnemen met Dell.....	67


Aan de computer werken


Voordat u in de computer gaat werken

Volg de onderstaande veiligheidsrichtlijnen om uw eigen veiligheid te garanderen en de computer tegen mogelijke schade te beschermen. Tenzij anders aangegeven, wordt er bij elke procedure in dit document van de volgende veronderstellingen uitgegaan:


- U hebt de veiligheidsinformatie geraadpleegd die bij uw computer is geleverd.
- Een onderdeel kan worden vervangen of, indien afzonderlijk aangeschaft, worden geïnstalleerd door de verwijderingsprocedure in omgekeerde volgorde uit te voeren.


 **GEVAAR:** Lees de veiligheidsinstructies die bij de computer zijn geleverd alvorens u werkzaamheden binnen de computer uitvoert. Raadpleeg voor meer informatie over veiligheidsrichtlijnen onze webpagina over wet- en regelgeving op www.dell.com/regulatory_compliance.

 **WAARSCHUWING:** Een groot aantal reparaties mag alleen door een erkend servicemonteur worden uitgevoerd. U mag alleen probleemoplossing en eenvoudige reparaties uitvoeren zoals toegestaan volgens de documentatie bij uw product of zoals geïnstrueerd door het on line of telefonische team voor service en ondersteuning. Schade die het gevolg is van onderhoud dat niet door Dell is geautoriseerd, wordt niet gedekt door uw garantie. Lees de veiligheidsinstructies die bij het product zijn geleverd en leef deze na.

 **WAARSCHUWING:** Voorkom elektrostatische ontlading door uzelf te aarden met een aardingspolsbandje of door regelmatig een ongeverfd metalen oppervlak aan te raken, zoals een connector aan de achterkant van de computer.

 **WAARSCHUWING:** Ga voorzichtig met componenten en kaarten om. Raak de componenten en de contacten op kaarten niet aan. Pak kaarten vast bij de uiteinden of bij de metalen bevestigingsbeugel. Houd een component, zoals een processor, vast aan de uiteinden, niet aan de pinnen.

 **WAARSCHUWING:** Verwijder kabels door aan de stekker of aan de kabelontlastingslus te trekken en niet aan de kabel zelf. Sommige kabels zijn voorzien van een connector met borglippen. Als u dit type kabel loskoppelt, moet u de borglippen ingedrukt houden voordat u de kabel verwijdert. Trek connectors in een rechte lijn uit elkaar om te voorkomen dat connectorpinnen verbuigen. Ook moet u voordat u een kabel verbindt, controleren of beide connectors op juiste wijze zijn opgesteld en uitgelijnd.

 **OPMERKING:** De kleur van uw computer en bepaalde onderdelen kunnen verschillen van de kleur die in dit document is afgebeeld.

Om schade aan de computer te voorkomen, moet u de volgende instructies opvolgen voordat u in de computer gaat werken.

1. Zorg ervoor dat het werkoppervlak vlak en schoon is, om te voorkomen dat de computerkap bekrast raakt.
2. Schakel uw computer uit (zie Uw computer uitschakelen).

 **WAARSCHUWING:** Wanneer u een netwerkkabel wilt verwijderen, moet u eerst de connector van de netwerkkabel uit de computer verwijderen en daarna de netwerkkabel loskoppelen van het netwerkapparaat.

3. Verwijder alle stekkers van netwerkkabels uit de computer.

4. Haal de stekker van de computer en van alle aangesloten apparaten uit het stopcontact.
5. Houd de aan-uitknop ingedrukt terwijl de stekker van de computer uit het stopcontact is verwijderd om het moederbord te aarden.
6. Verwijder de kap.

△ WAARSCHUWING: Raak onderdelen pas aan nadat u zich hebt gegaard door een ongeverfd metalen oppervlak van de behuizing aan te raken, zoals het metaal rondom de openingen voor de kaarten aan de achterkant van de computer. Raak tijdens het werken aan uw computer af en toe een ongeverfd metalen oppervlak aan om eventuele statische elektriciteit, die schadelijk kan zijn voor interne componenten, te ontladen.

Uw computer uitschakelen

△ WAARSCHUWING: U voorkomt gegevensverlies door alle geopende bestanden op te slaan en de bestanden te sluiten. Sluit vervolgens alle geopende programma's voordat u de computer uitzet.

1. Sluit het besturingssysteem af:

- In Windows 7:

Klik op het startpictogram **Start**  en vervolgens op **Afsluiten**.

- In Windows Vista:

Klik op het startpictogram **Start**  klik vervolgens op de pijl in de hoek rechtsonder van het **Start**menu, zoals hieronder getoond en klik vervolgens op **Shut Down** (Afsluiten).



- In Windows XP:

Klik op **Start** → **Computer afsluiten** → **Afsluiten**. De computer wordt uitgezet nadat het besturingssysteem is afgesloten.

2. Controleer of alle op de computer aangesloten apparaten uitgeschakeld zijn. Houd de aan-uitknop zes seconden ingedrukt, indien uw computer en aangesloten apparaten niet automatisch worden uitgeschakeld wanneer u het besturingssysteem afsluit.

Nadat u aan de computer hebt gewerkt

Nadat u onderdelen hebt vervangen of geplaatst, moet u controleren of u alle externe apparaten, kaarten, kabels etc. hebt aangesloten voordat u de computer inschakelt.

1. Plaats de kap terug.

△ WAARSCHUWING: Als u een netwerkkabel wilt aansluiten, sluit u de kabel eerst aan op het netwerkkapparaat en sluit u de kabel vervolgens aan op de computer.

2. Sluit alle telefoon- of netwerkkabels aan op uw computer.
3. Sluit uw computer en alle aangesloten apparaten aan op het stopcontact.
4. Zet de computer aan.
5. Controleer of de computer goed functioneert door Dell Diagnostics (Dell-diagnostiek) uit te voeren.

Het verwijderen en installeren van onderdelen

Deze paragraaf beschrijft gedetailleerd hoe de onderdelen moeten worden verwijderd uit, of worden geïnstalleerd in uw computer.

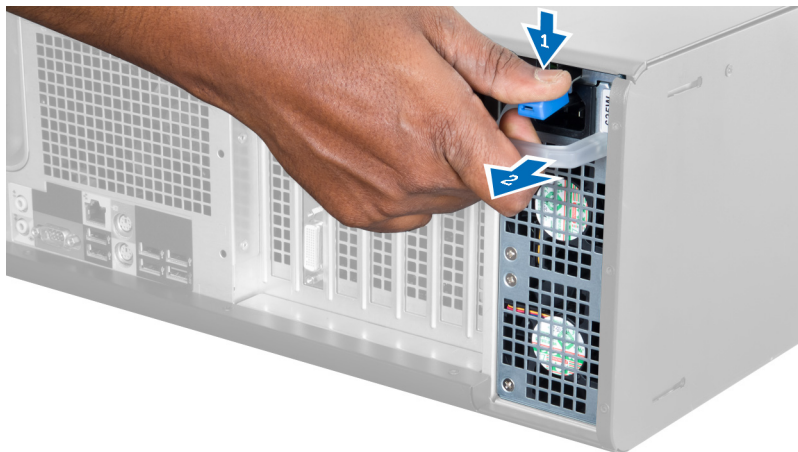
Aanbevolen hulpmiddelen

Bij de procedures in dit document heeft u mogelijk de volgende hulpmiddelen nodig:

- Kleine sleufkopschroevendraaier
- Kruiskopschroevendraaier
- Klein plastic pennetje

De PSU (voeding) verwijderen

1. Volg de procedures in *Voordat u handelingen uitvoert in de computer*.
2. Verwijder als de PSU is vergrendeld, de vergrendelschroef van de PSU om de PSU te verwijderen. Raadpleeg Vergrendelfunctie van de PSU voor meer informatie.
3. Pak de hendelstang vast en druk deze omlaag op de blauwe vergrendeling om de PSU los te maken.



4. Pak de hendelstang vast om de PSU uit de computer te schuiven.



De PSU (voeding) plaatsen

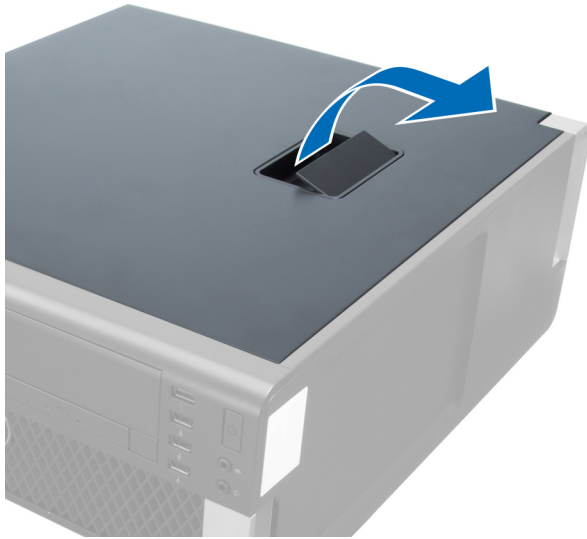
1. Pak het PSU-hendeltje vast en schuif de PSU in de computer.
2. Volg de procedures in *Nadat u aan de computer hebt gewerkt*.

De kap verwijderen

1. Volg de procedures in *Voordat u handelingen uitvoert in de computer*.
2. Leg de computer op zijn rechterzijde met de vergrendeling omhoog gericht.



3. Til de vergrendeling van de kap omhoog.



4. Til de kap omhoog tot een hoek van 45 graden en verwijder de kap van de computer.

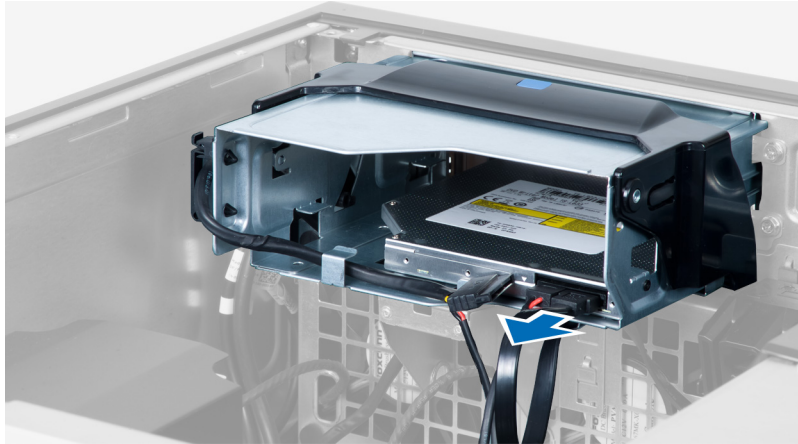


De kap plaatsen

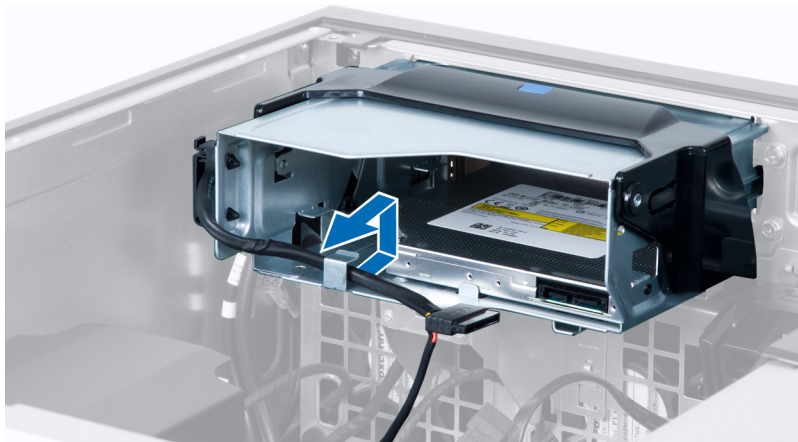
1. Plaats de computerkap op het chassis.
2. Druk de computerkap omlaag totdat deze vastklikt.
3. Volg de procedures in *Nadat u aan de computer hebt gewerkt*.

het optische station verwijderen

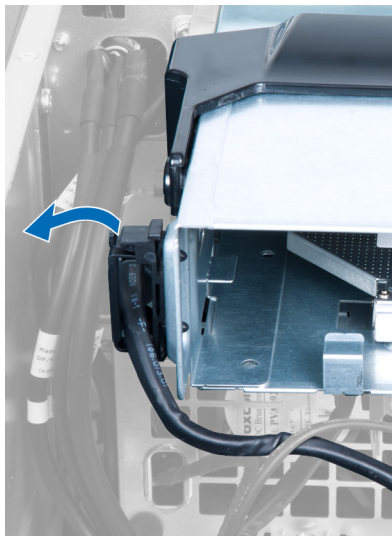
1. Volg de procedures in *voordat u werkzaamheden in de computer verricht*.
2. Verwijder de kap.
3. Verwijder de gegevens- en stroomkabels van het optische station.



4. Maak de kabels los uit de klemmen.



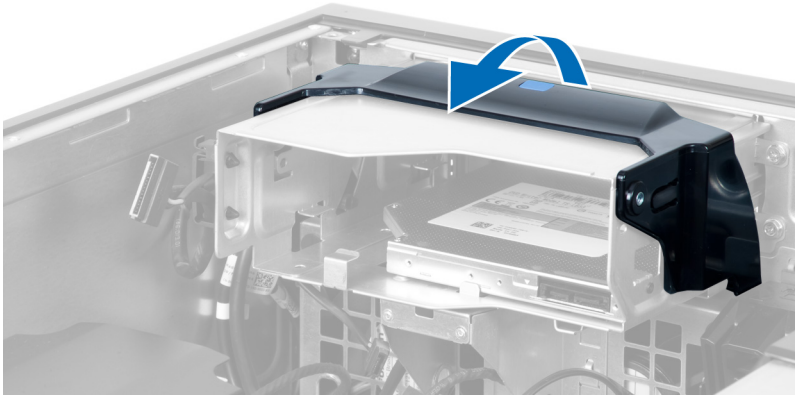
5. Druk op het klemmetje om de vergrendeling van de kabels, op de zijkant van de houder van het optische-station, los te maken.



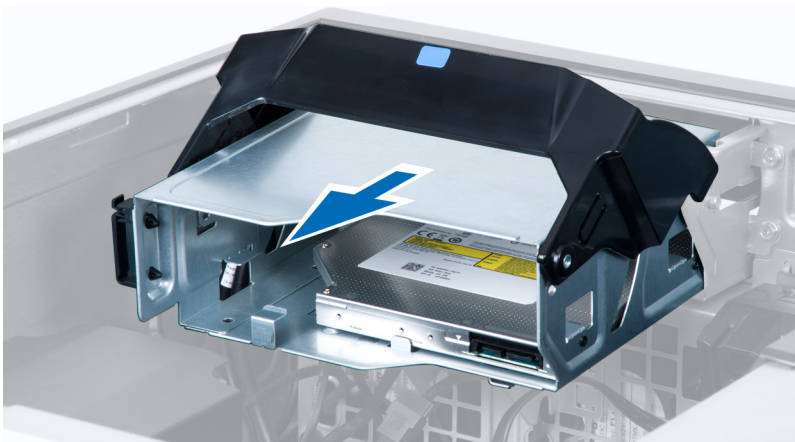
6. Druk op de pal en til de kabels omhoog.



7. Til de ontgrendelpal omhoog bovenop de behuizing van de ODD.



8. Houd de vergrendeling vast en schuif de behuizing van het optische station uit het compartiment van het optische station.



Het optische station plaatsen

1. Til de vergrendeling omhoog en schuif de houder van het optische-station in het compartiment.
2. Druk het klemmetje in om de vergrendeling los te maken en plaats de kabels in de houder.
3. Sluit de stroomkabel aan op de achterzijde van het optische station.
4. Sluit de gegevenskabel aan op de achterzijde van het optische station.
5. Installeer de kap.
6. Volg de procedures in *nadat u werkzaamheden in uw computer heeft verricht*.

De warmtesensor verwijderen

 **OPMERKING:** De warmtesensor is een optioneel onderdeel en mogelijk is uw computer er niet mee uitgerust.

1. Volg de procedures in *Voordat u binnen de computer gaat werken*.
2. Verwijder de kap.
3. Open de vergrendeling waarmee de warmtesensor vastzit en verwijder deze uit de computer.



De warmtesensor installeren

 **OPMERKING:** De warmtesensor is een optioneel onderdeel en mogelijk is uw computer er niet mee uitgerust.

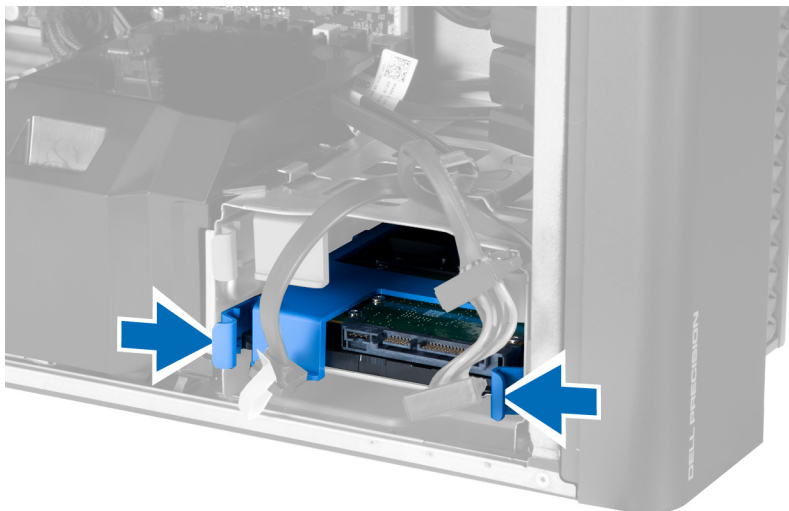
1. Plaats de warmtesensor terug in zijn sleuf en maak de vergrendeling vast waarmee deze vastzit in de computer.
2. Plaats de kap.
3. Volg de procedures in *Nadat u aan de computer hebt gewerkt*.

De vaste schijf verwijderen

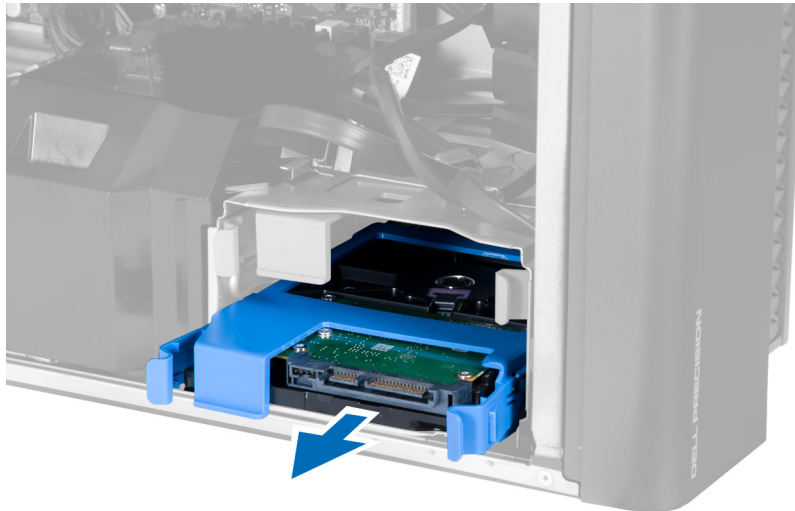
1. Volg de procedures in *Voordat u handelingen uitvoert in de computer*.
2. Verwijder de kap.
3. Verwijder de stroomkabel en datakabel van de vaste schijf uit de vaste schijf.



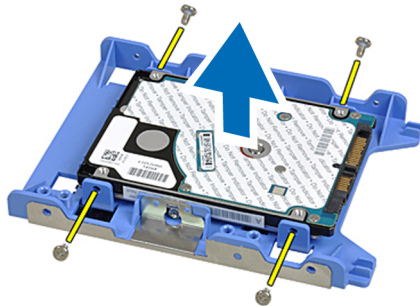
4. Druk de vergrendeling op beide zijden van de bracket van de vaste schijf in.



5. Schuif de vaste schijf uit het compartiment.



6. Verwijder, als er een 2,5 inch vaste schijf is geplaatst, de schroeven en til het station omhoog om dit uit de vasteschijfhouder te verwijderen.



De vaste schijf plaatsen

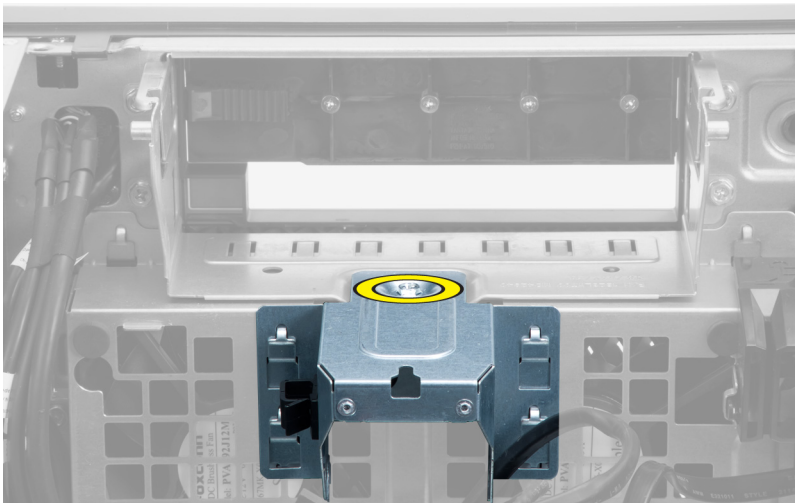
1. Druk op de vergrendeling op de behuizing van de vaste schijf in en schuif deze in het compartiment.
2. Sluit de stroomkabel van de vaste schijf aan.
3. Sluit de datakabel van de vaste schijf aan.
4. Plaats de kap.
5. Volg de procedures in *Nadat u aan de computer hebt gewerkt*.

De systeemventilator verwijderen

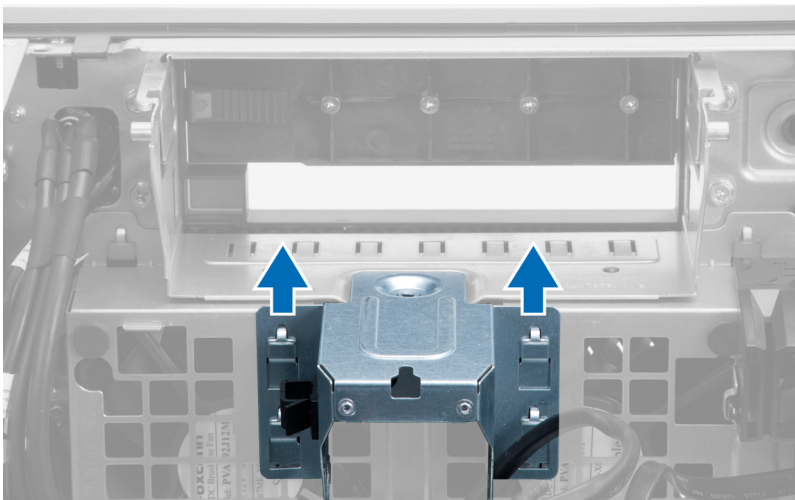
1. Volg de procedures in *Voordat u in de computer gaat werken*.
2. Verwijderen:
 - a) Kap
 - b) Inbraakschakelaar
 - c) PCI-kaart
 - d) Vaste schijf
 - e) Optisch station
3. Maak de systeemkaartkabel los van de vergrendeling.



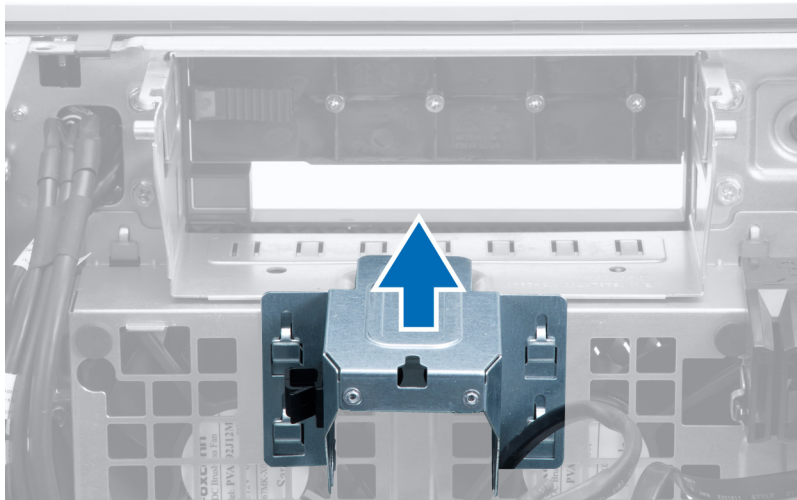
4. Verwijder de schroef waarmee de metalen plaat aan de systeemventilator bevestigd is.



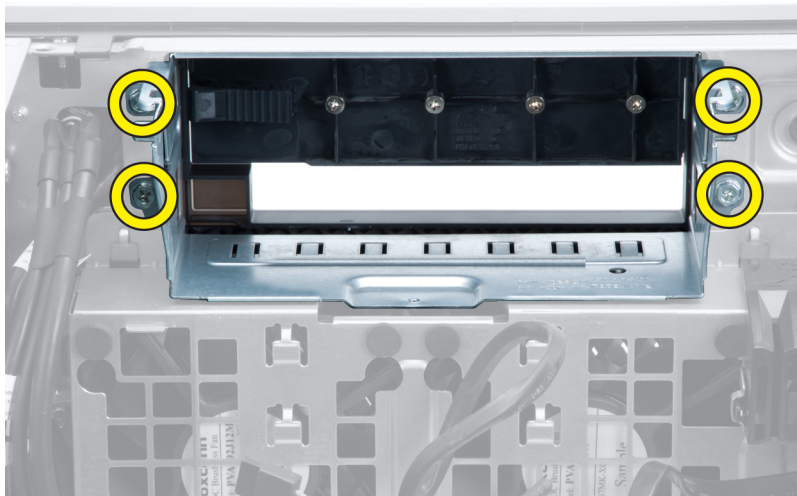
5. Druk op de vergrendelingen aan beide kanten van de metalen plaat om deze los te maken.



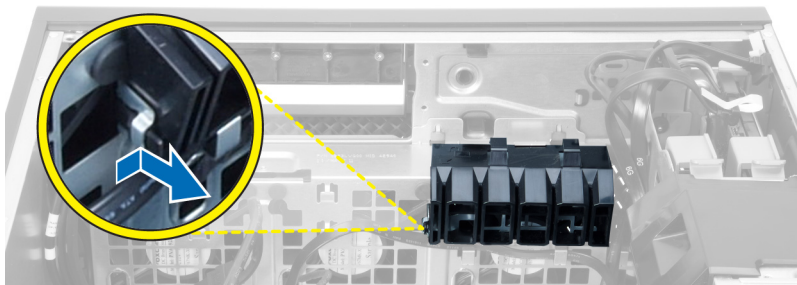
6. Til de metalen plaat uit het chassis.



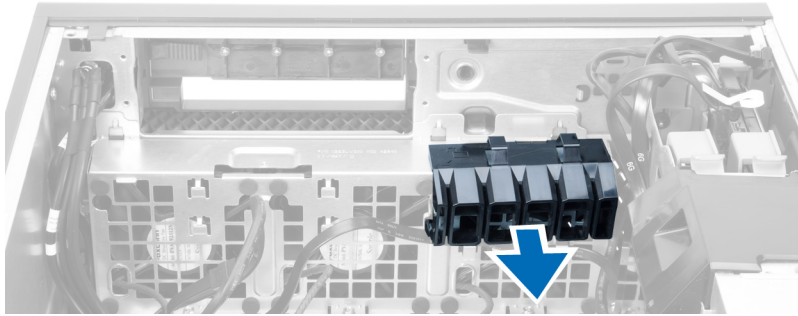
7. Verwijder de schroeven waarmee het stationcompartiment vastzit.



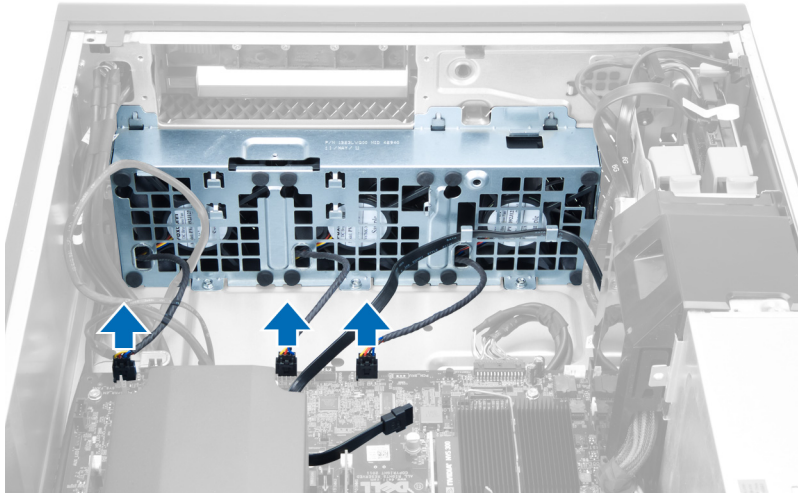
8. Schuif de vergrendeling naar buiten om de luchtpleiplate te ontgrendelen.



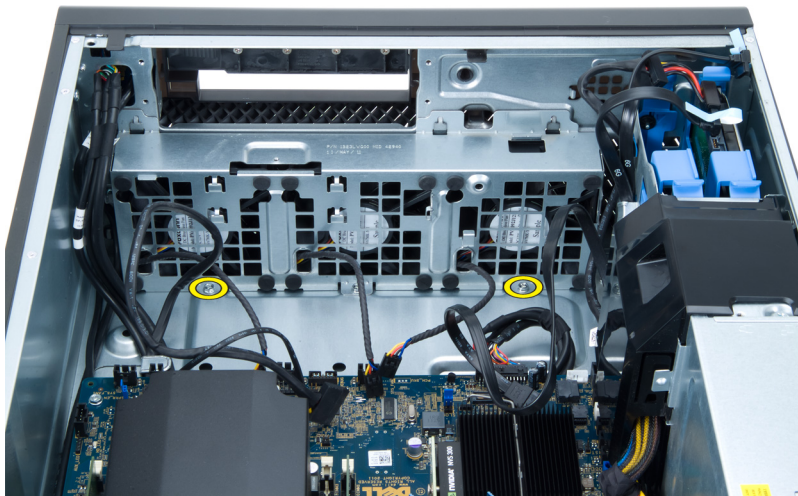
9. Haal de luchtpleiplate uit de computer.



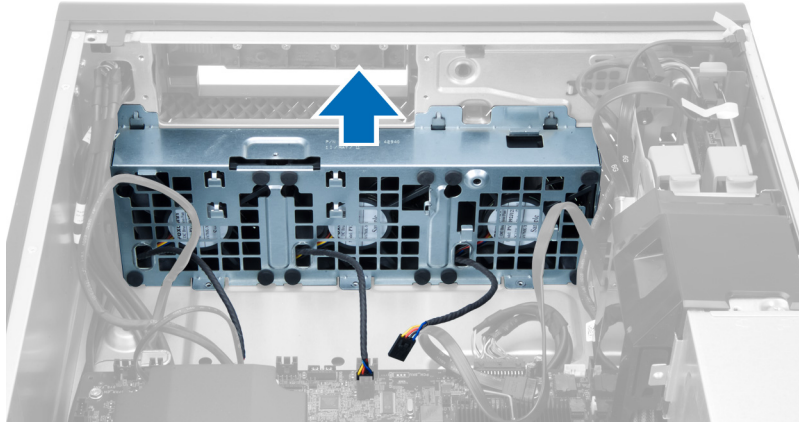
10. Koppel de kabels van de systeemventilator los van het moederbord.



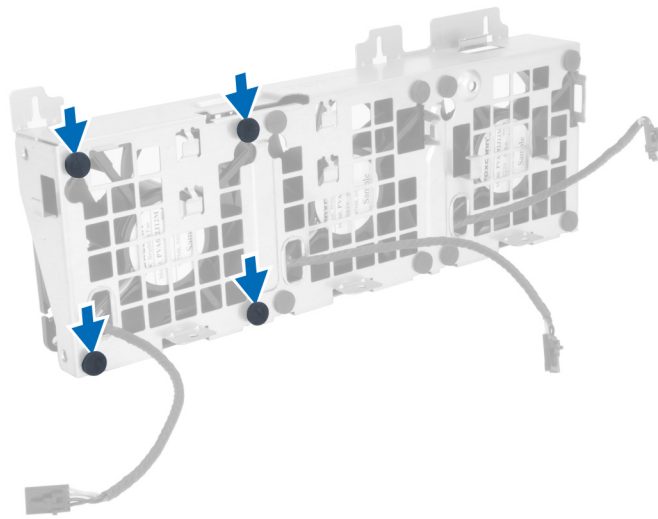
11. Verwijder de schroeven waarmee de systeemventilator montage aan het chassis is bevestigd.



12. Til de systeemventilator montage uit het chassis.

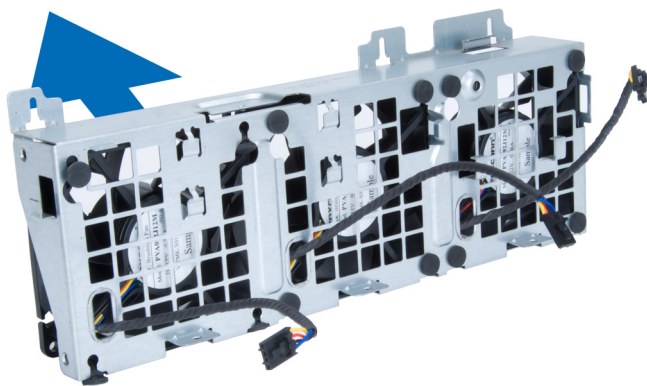


13. Wrik de ogen open om de systeemventilatoren uit de systeemventilator montage te verwijderen.



⚠ WAARSCHUWING: Door te veel kracht te gebruiken kunt u de ogen beschadigen.

14. Verwijder de systeemventilatoren uit de systeemventilator montage.

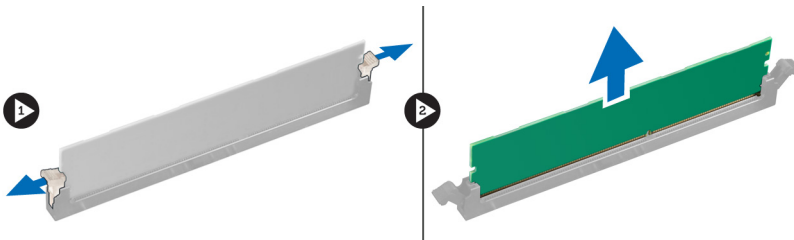


De systeemventilator installeren

1. Plaats de ventilatoren in de ventilatormontage en bevestig de ogen.
2. Plaats de ventilatormontage in het chassis.
3. Plaats de schroeven waarmee de ventilatormontage aan het chassis wordt bevestigd.
4. Sluit de kabels van de systeemventilator aan op hun connectoren op het moederbord.
5. Leg de kabels van de systeemventilator van de opening in de systeemventilatormodule in de richting van het moederbord.
6. Plaats de leiplate in zijn sleuf in de computer en plaats de vergrendelingen.
7. Plaats de schroeven waarmee het stationcompartiment bevestigd wordt.
8. Plaats de metalen plaat terug en installeer de schroef waarmee de metalen plaat op de systeemventilator bevestigd wordt.
9. Leg de kabel van het moederbord en sluit deze aan op zijn connector.
10. Installeren:
 - a) Optisch station
 - b) Vaste schijf
 - c) PCI-kaart
 - d) Inbraakschakelaar
 - e) Kap
11. Volg de procedures in *Nadat u aan de computer hebt gewerkt*.

Het geheugen verwijderen

1. Volg de procedures in *voordat u werkzaamheden in de computer verricht*.
2. Verwijder de behuizing.
3. Druk de vergrendelingsklemmetjes op beide zijden van de geheugenmodule omlaag en til de geheugenmodule omhoog om deze uit de computer te verwijderen.



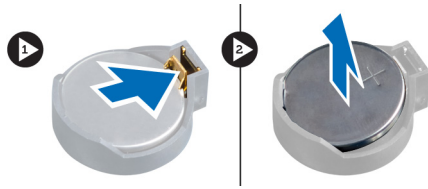
Het geheugen plaatsen

1. Plaats de geheugenmodule in de geheugensocket.
2. Druk de geheugenmodule omlaag totdat de vergrendelingsklemmetjes het geheugen vastzetten.
3. Plaats de behuizing.
4. Volg de procedures in *Nadat u aan de computer hebt gewerkt*.

De knoopcelbatterij verwijderen

1. Volg de procedures in *voordat u werkzaamheden in de computer verricht*.
2. Verwijder de behuizing.

3. Duw de ontgrendeling weg van de batterij zodat deze loskomt uit de houder. Til de knoopcelbatterij uit de computer.

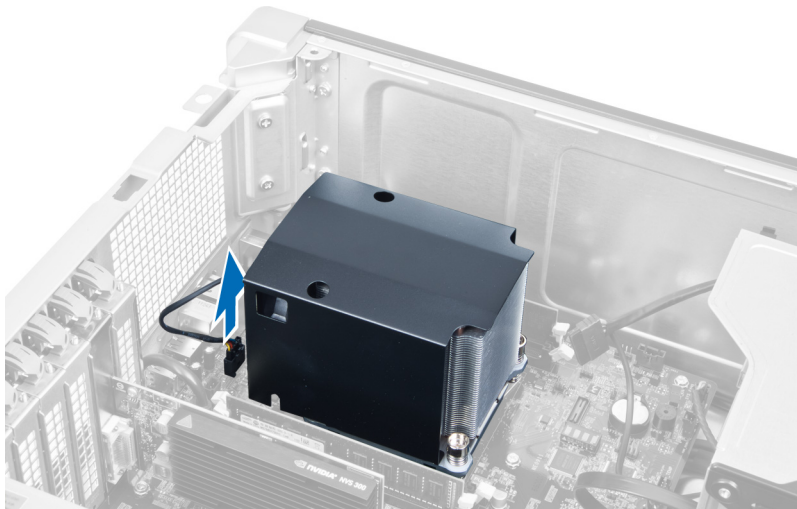


De knoopbatterij plaatsen

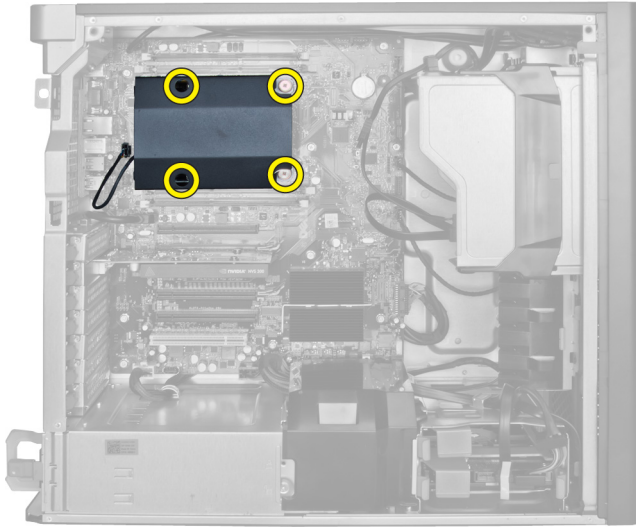
1. Plaats de knoopbatterij in de sleuf op het moederbord.
2. Druk de knoopbatterij omlaag totdat het ontgrendelingslipje terug op zijn plaats veert en de batterij vastzet.
3. Plaats de behuizing.
4. Volg de procedures in *Nadat u aan de computer hebt gewerkt*.

De warmteafleider verwijderen

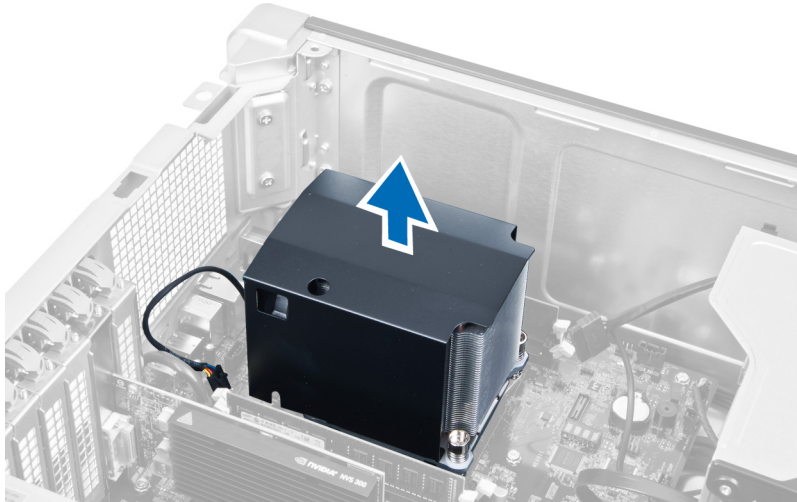
1. Volg de procedures in *Voordat u in de computer gaat werken*.
2. Verwijder de kap.
3. Koppel de kabel van de warmteafleider los van de systeemkaart.



4. Draai de schroeven los waarmee de warmteafleider bevestigd is.



5. Til de warmteafleider omhoog en uit de computer.



De warmteafleider plaatsen

1. Plaats de warmteafleider in de computer.
2. Draai de geborgde schroeven vast waarmee de warmteafleider aan het moederbord wordt bevestigd.
3. Sluit de kabel van de warmteafleider aan op het moederbord.
4. Plaats de behuizing.
5. Volg de procedures in *Nadat u aan de computer hebt gewerkt*.

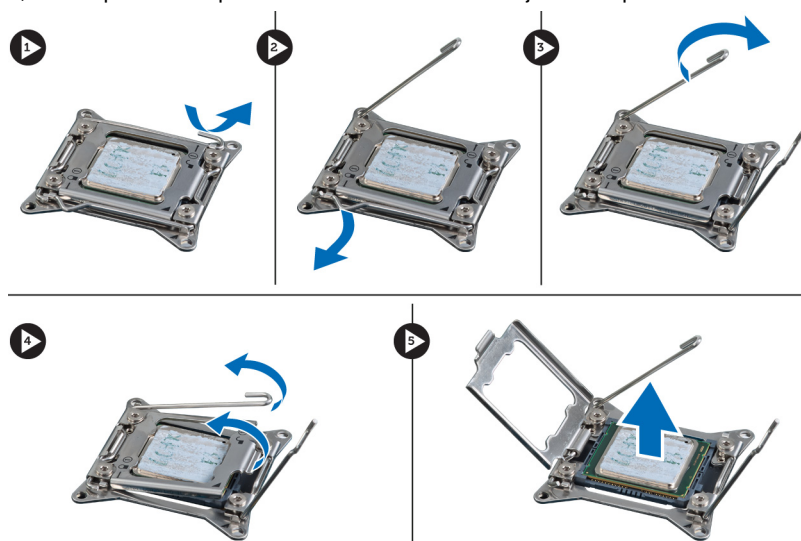
De processor verwijderen

1. Volg de procedures in *Voordat u handelingen uitvoert in de computer*.
2. Verwijderen:
 - a) behuizing
 - b) warmteafleider

3. De processor verwijderen:

OPMERKING: De afdekplaat van de processor is vergrendeld met twee hendeltjes. Deze zijn voorzien van pictogrammen waarmee wordt aangegeven welk hendeltje als eerste moet worden geopend en welk hendeltje als eerste moet worden gesloten.

- Druk het eerste hendeltje dat de afdekplaat van de processor op zijn plaats houdt, omlaag en maak deze los uit het retentiehaakje.
- Herhaal stap 'a' om het tweede hendeltje los te maken uit het retentiehaakje.
- Til de afdekplaat van de processor omhoog en verwijder hem.
- Til de processor op om deze uit de socket te verwijderen en plaats deze in een antistatische verpakking.



- Herhaal de bovenstaande stappen om de tweede processor (indien beschikbaar) uit de computer te verwijderen. Raadpleeg het hoofdstuk Componenten van het moederbord om te controleren of uw computer sleuven heeft voor twee dual processoren.

De processor plaatsen

- Plaats de processor in de socket.
- Plaats de computerkap terug.

OPMERKING: De afdekplaat van de processor is vergrendeld met twee hendeltjes. Deze zijn voorzien van pictogrammen waarmee wordt aangegeven welk hendeltje als eerste moet worden geopend en welk hendeltje als eerste moet worden gesloten.

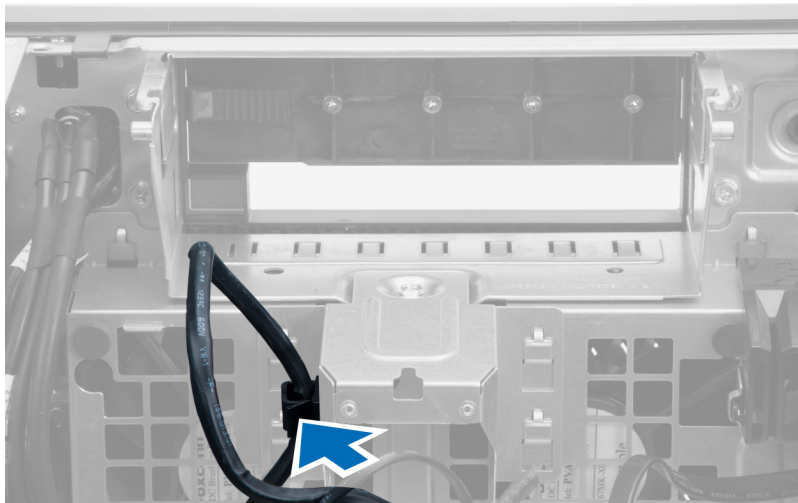
- Schuif het eerste hendeltje opzij in het retentiehaakje om de processor vast te zetten.
- Herhaal stap '3' om het tweede hendeltje om het retentiehaakje te schuiven.
- Plaatsen:
 - warmteafleider
 - behuizing
- Volg de procedures in *Nadat u aan de computer hebt gewerkt*.

De systeemventilator verwijderen

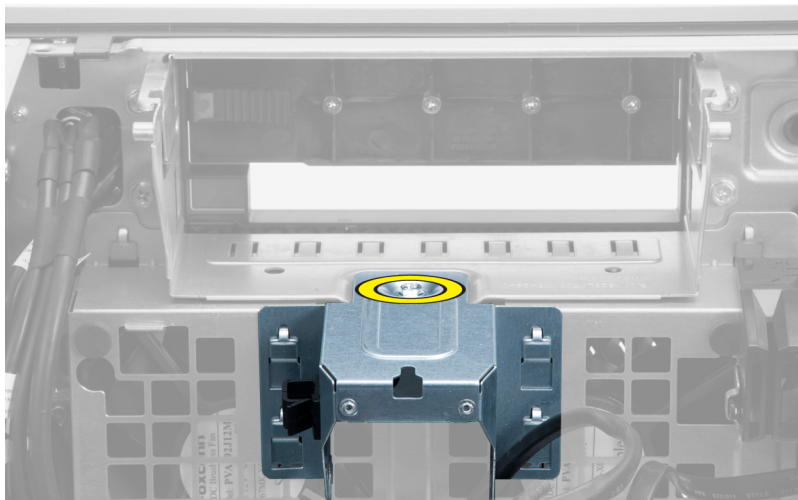
- Volg de procedures in *Voordat u in de computer gaat werken*.
- Verwijderen:

- a) Kap
- b) Inbraakschakelaar
- c) PCI-kaart
- d) Vaste schijf
- e) Optisch station

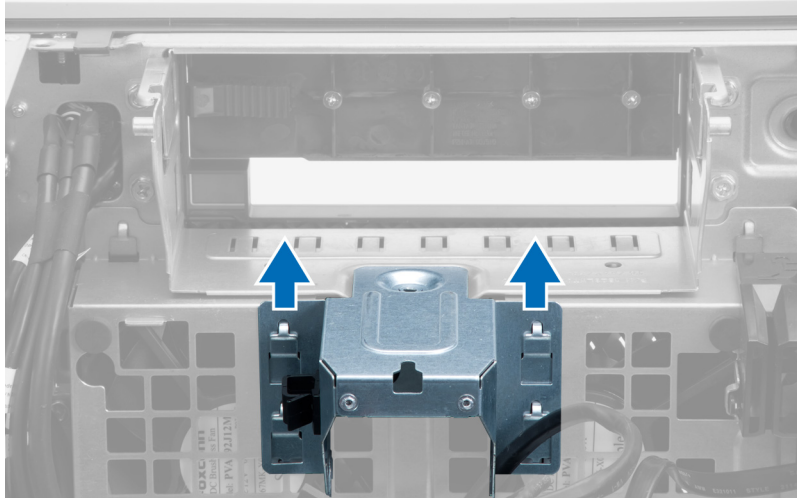
3. Maak de systeemkaartkabel los van de vergrendeling.



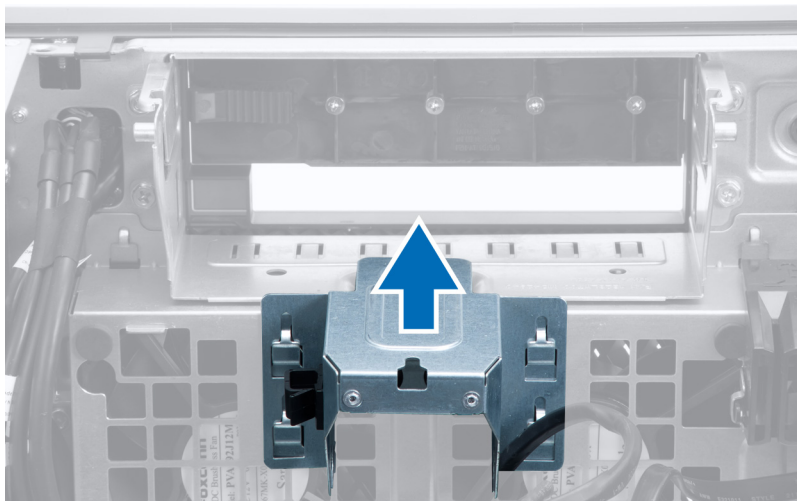
4. Verwijder de schroef waarmee de metalen plaat aan de systeemventilator bevestigd is.



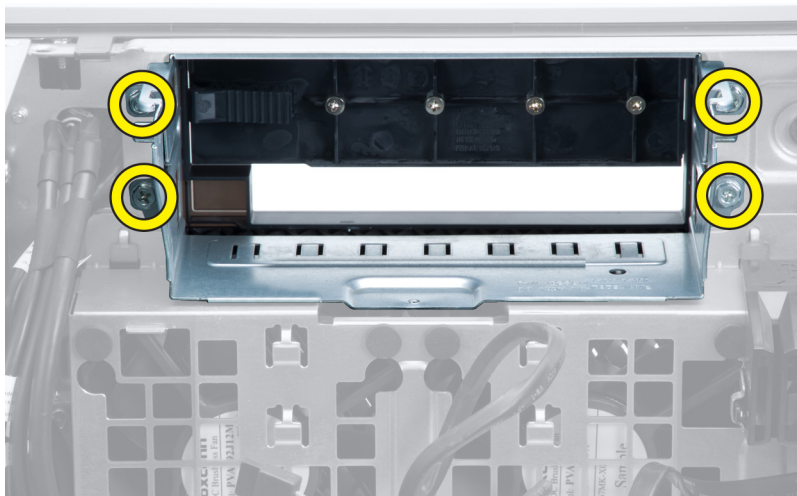
5. Druk op de vergrendelingen aan beide kanten van de metalen plaat om deze los te maken.



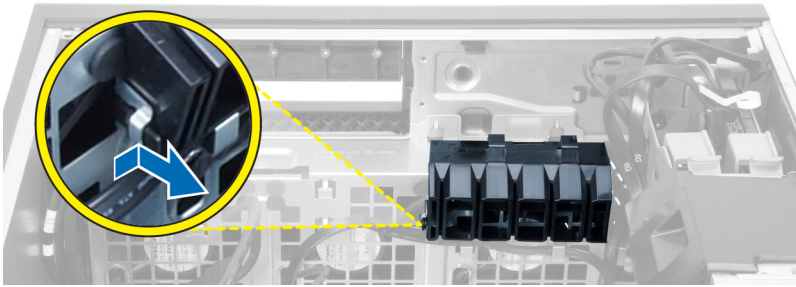
6. Til de metalen plaat uit het chassis.



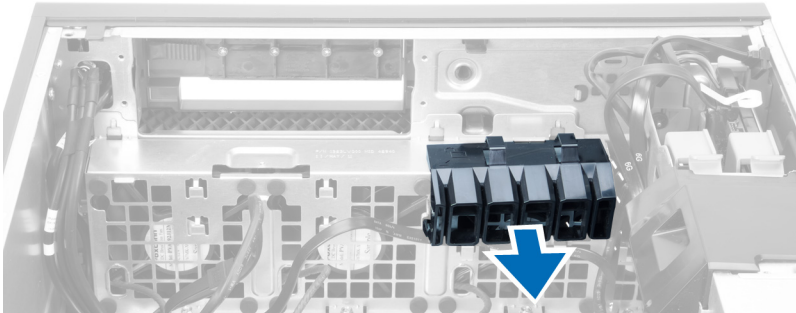
7. Verwijder de schroeven waarmee het stationcompartiment vastzit.



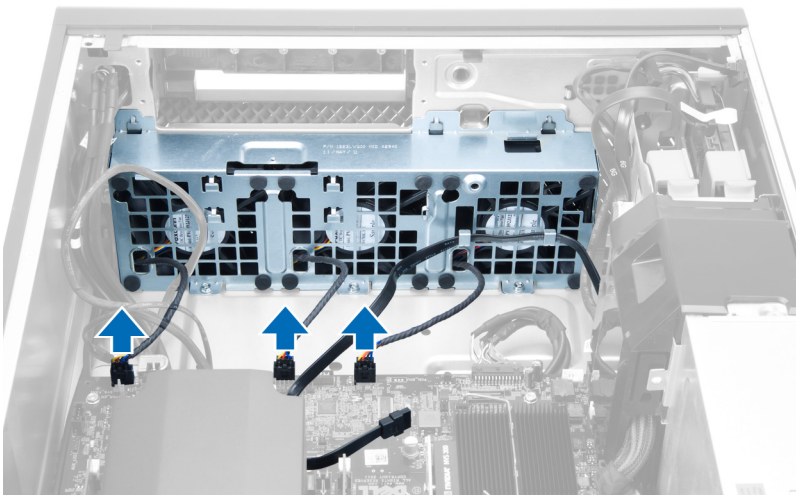
8. Schuif de vergrendeling naar buiten om de luchtleiplaat te ontgrendelen.



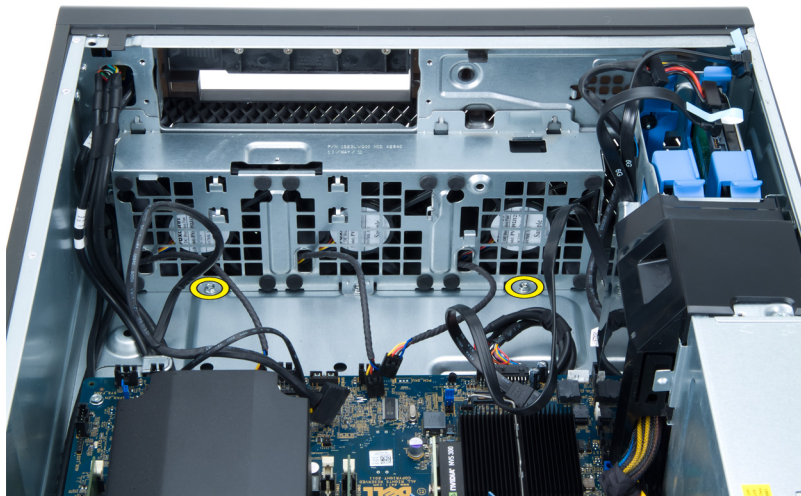
9. Haal de luchtleiplaat uit de computer.



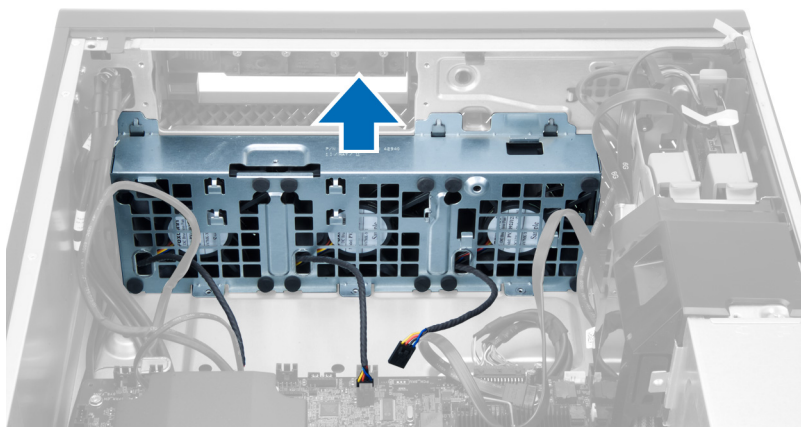
10. Koppel de kabels van de systeemventilator los van het moederbord.



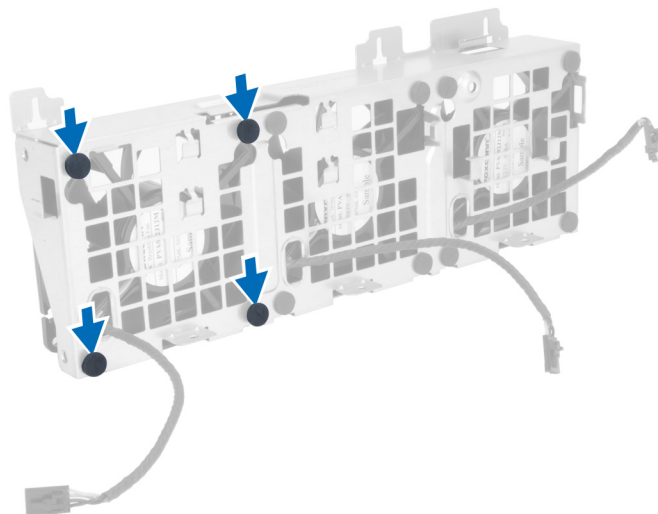
11. Verwijder de schroeven waarmee de systeemventilatormontage aan het chassis is bevestigd.



12. Til de systeemventilator montage uit het chassis.

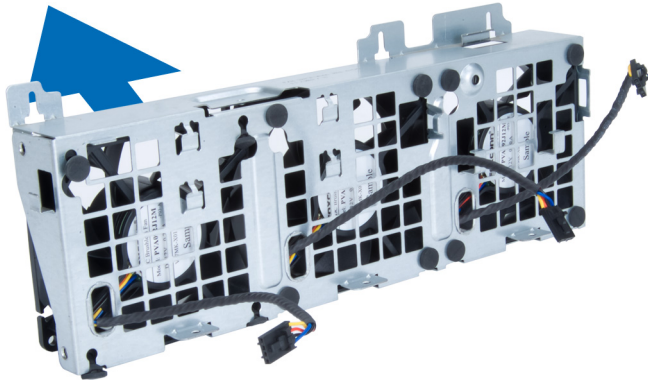


13. Wrik de ogen open om de systeemventilatoren uit de systeemventilator montage te verwijderen.



 **WAARSCHUWING:** Door te veel kracht te gebruiken kunt u de ogen beschadigen.

14. Verwijder de systeemventilatoren uit de systeemventilatormontage.

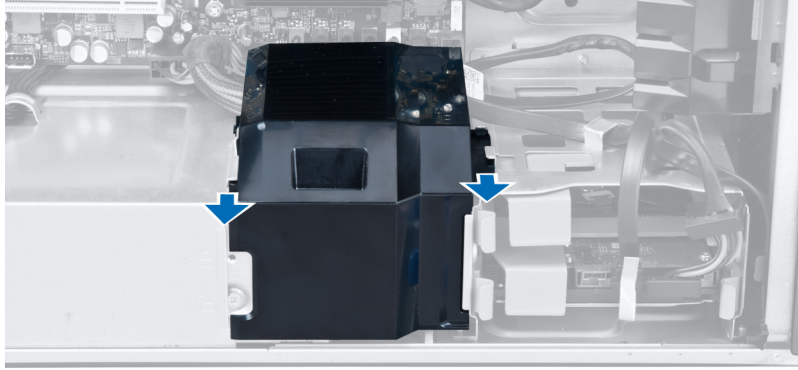


De systeemventilator installeren

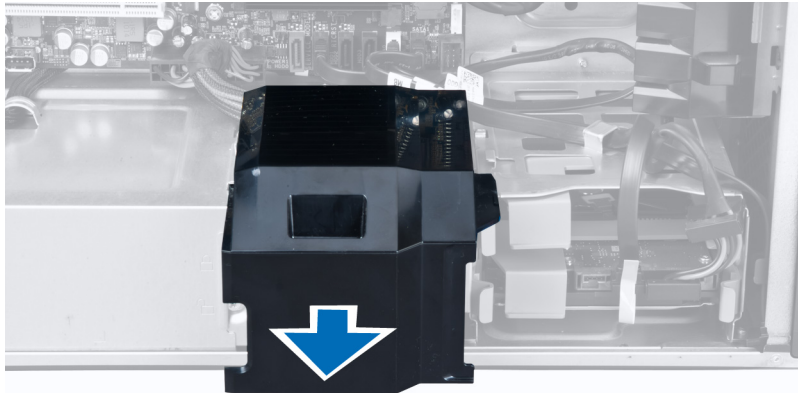
1. Plaats de ventilatoren in de ventilatormontage en bevestig de ogen.
2. Plaats de ventilatormontage in het chassis.
3. Plaats de schroeven waarmee de ventilatormontage aan het chassis wordt bevestigd.
4. Sluit de kabels van de systeemventilator aan op hun connectoren op het moederbord.
5. Leg de kabels van de systeemventilator van de opening in de systeemventilatormodule in de richting van het moederbord.
6. Plaats de leiplaat in zijn sleuf in de computer en plaats de vergrendelingen.
7. Plaats de schroeven waarmee het stationcompartiment bevestigd wordt.
8. Plaats de metalen plaat terug en installeer de schroef waarmee de metalen plaat op de systeemventilator bevestigd wordt.
9. Leg de kabel van het moederbord en sluit deze aan op zijn connector.
10. Installeren:
 - a) Optisch station
 - b) Vaste schijf
 - c) PCI-kaart
 - d) Inbraakschakelaar
 - e) Kap
11. Volg de procedures in *Nadat u aan de computer hebt gewerkt*.

De PSU-kaart verwijderen

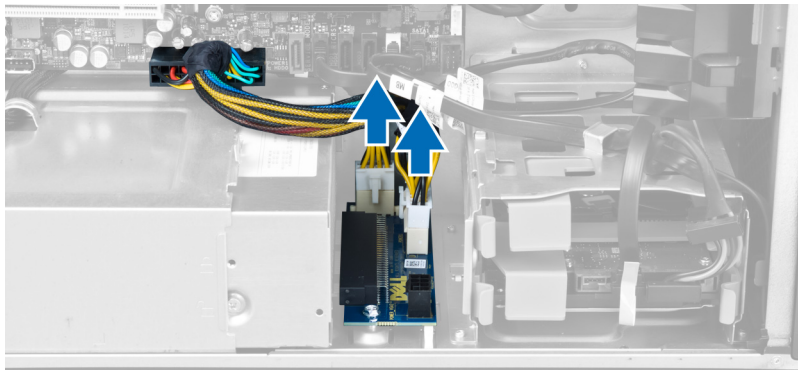
1. Volg de procedures in *Voordat u binnen de computer gaat werken*.
2. Verwijder de kap.
3. Schuif de afdekplaat van de luchtgeleidingsplaat uit de sleuf naar de voorzijde.



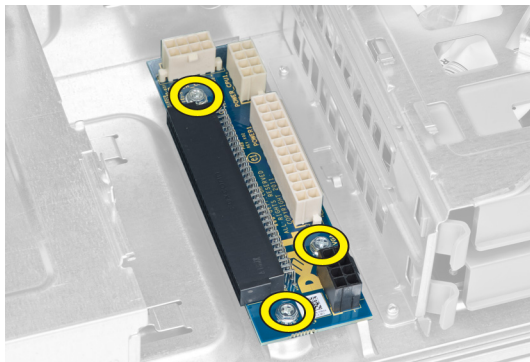
4. Verwijder de afdekplaat van de luchtgeleidingsplaat uit de computer.



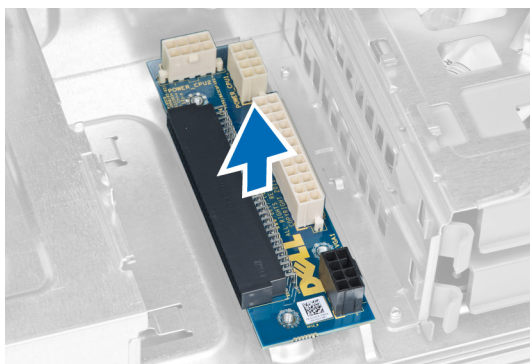
5. Verwijder de stroomkabels.



6. Verwijder de schroeven waarmee de PSU-kaart in de sleuf is geplaatst.



7. Verwijder de PSU-kaart uit de computer.

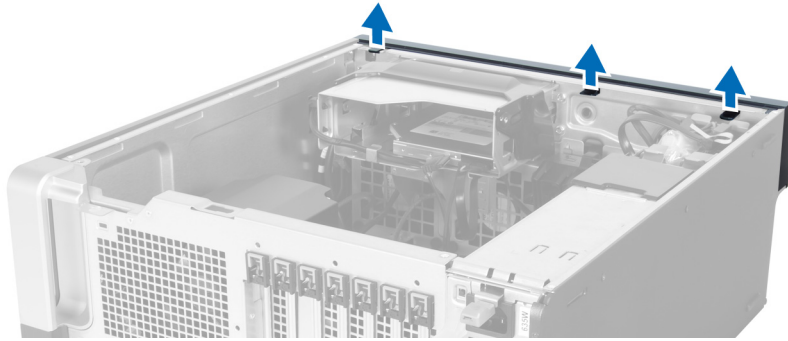


De PSU-kaart plaatsen

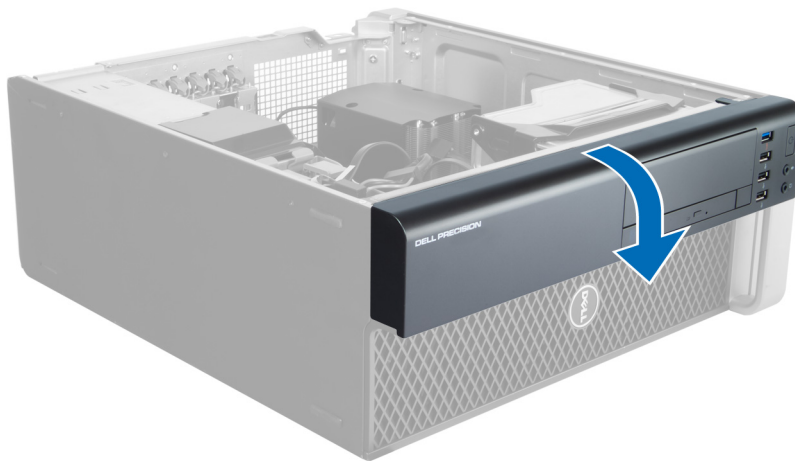
1. Plaats de PSU-kaart in de sleuf.
2. Draai de schroeven aan om de PSU-kaart in de sleuf vast te zetten.
3. Plaats de stroomkabels terug in de sleuven.
4. Plaats de afdekplaat van de luchtgeleidingsplaat terug in de sleuf.
5. Plaats de kap.
6. Volg de procedures in *Nadat u aan de computer hebt gewerkt*.

Het montagekader verwijderen

1. Volg de procedures in *Voordat u handelingen uitvoert in de computer*.
2. Verwijder de kap.
3. Maak de retentieklemmen op de rand van het montagekader op de voorzijde los van het chassis.



4. Draai en trek het montagekader weg van de computer om de haakjes aan de andere rand van het montagekader los te maken van het chassis.

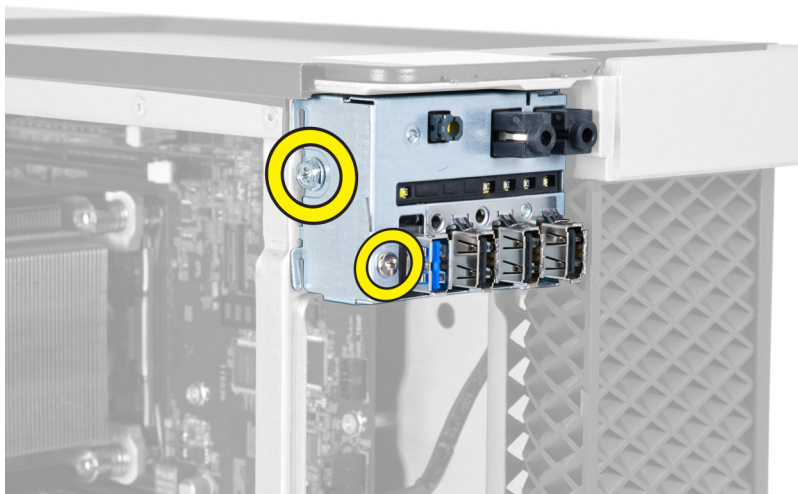


Het montagekader plaatsen

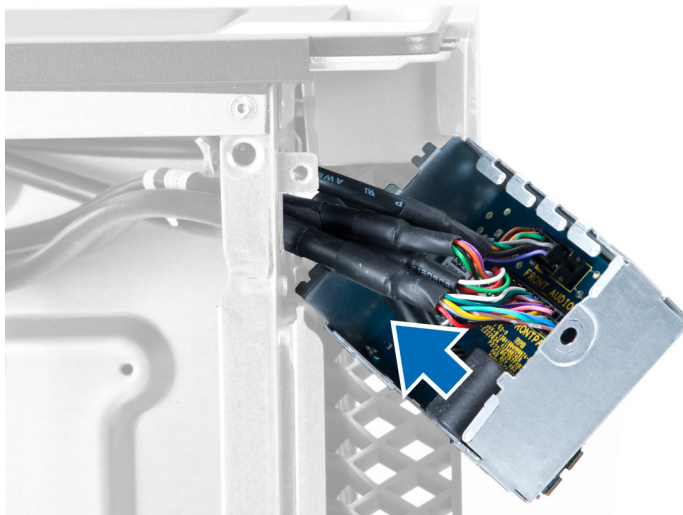
1. Steek de haakjes langs de onderzijde van het montagekader in de sleuven op de voorzijde van het chassis.
2. Draai het montagekader in de richting van de computer totdat de borgklemmen van het montagekader vastklikken.
3. Plaats de kap.
4. Volg de procedures in *Nadat u aan de computer hebt gewerkt*.

Het I/O-voorpaneel verwijderen

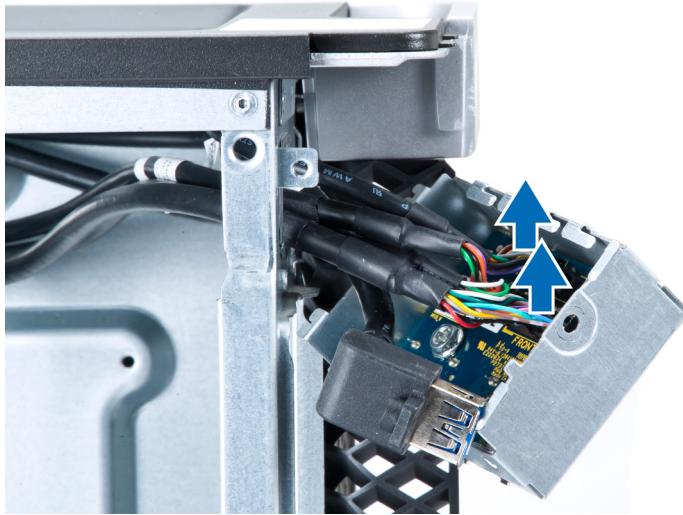
1. Volg de procedures in *Voordat u binnen de computer gaat werken*.
2. Verwijderen:
 - a) afdekplaat
 - b) montagekader aan de voorkant
3. Verwijder de schroeven waarmee de USB 3.0-module aan het I/O-voorpaneel is bevestigd.



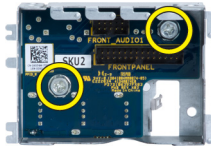
4. Verwijder de USB 3.0-module uit de systeemkast.



5. Koppel de kabels los op het I/O-paneel los te maken.



6. Verwijder de schroeven waarmee het I/O-voorpaneel aan de systeemkast is bevestigd.



7. Verwijder het I/O-voorpaneel uit de systeemkast.

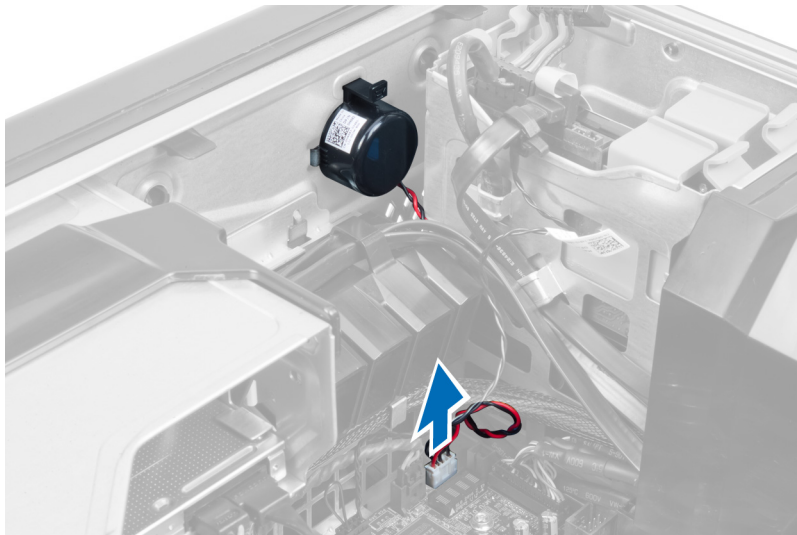


Het I/O-voorpaneel (Input/Output) plaatsen

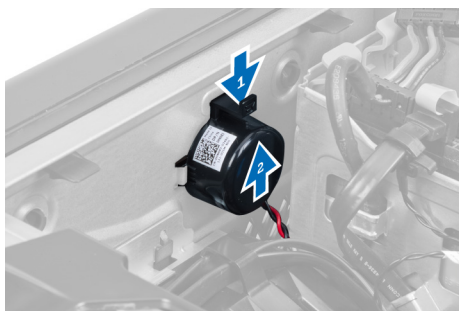
1. Plaats het I/O-voorpaneel terug in de daarvoor bestemde sleuf.
2. Draai de schroeven aan waarmee het I/O-voorpaneel aan het chassis wordt bevestigd.
3. Sluit de kabels aan op het I/O-paneel.
4. Schuif de USB 3.0-module in de daarvoor bestemde sleuf.
5. Draai de schroeven aan waarmee de USB 3.0-module aan het I/O-voorpaneel is bevestigd.
6. Plaatsen:
 - a) montagekader
 - b) behuizing
7. Volg de procedures in *Nadat u aan de computer hebt gewerkt*.

De luidspreker verwijderen

1. Volg de procedures in *Voordat u binnen de computer gaat werken*.
2. Verwijder de kap.
3. Maak de luidsprekerkabel los van het moederbord.



4. Druk op het klemmetje en til de luidspreker omhoog en verwijder hem.



De luidspreker installeren

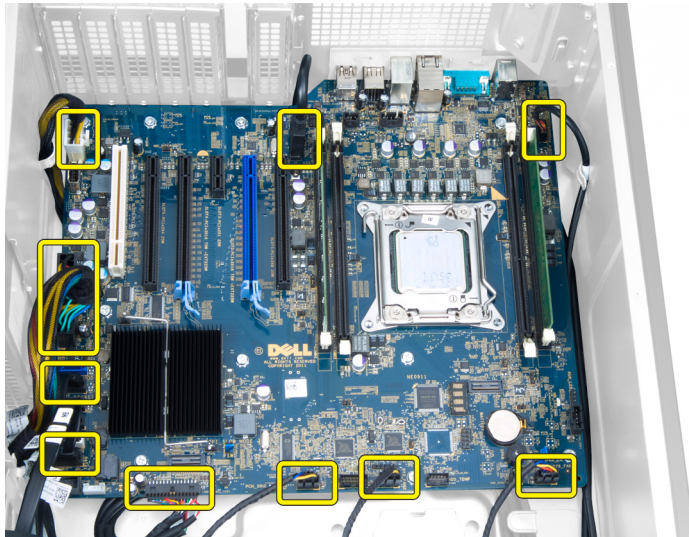
1. Plaats de luidsprekers terug en maak de klem vast.
2. Sluit de luidsprekerkabel aan op het moederbord.
3. Installeer de kap.
4. Volg de procedures in *nadat u werkzaamheden aan de binnenkant van uw computer heeft verricht*.

Het moederbord verwijderen

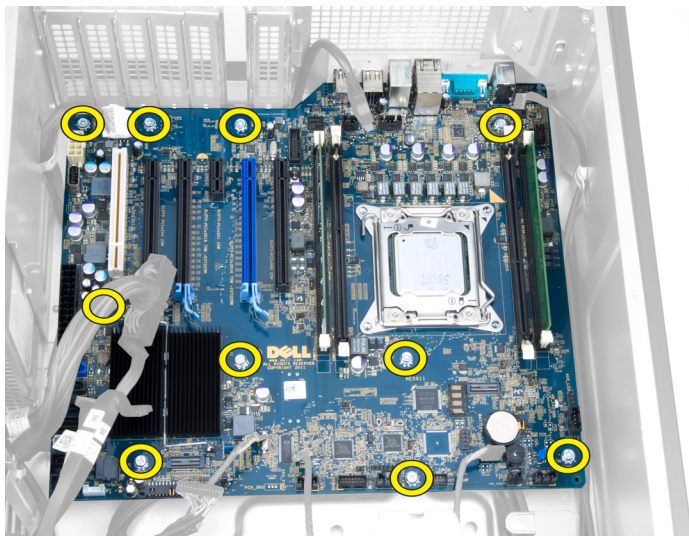
1. Volg de procedures in *Voordat u binnen de computer gaat werken*.
2. Verwijderen:
 - a) PSU
 - b) Kap
 - c) Optisch station
 - d) Knopcelbatterij
 - e) Warmtesensor
 - f) Vaste schijf
 - g) Systeemventilator
 - h) PSU-kaart
 - i) PCI-kaart

- j) Voorste I/O-paneel
- k) Luidsprekers
- l) Warmteafleider
- m) Warmteafleiderventilator
- n) Geheugenmodule(s)
- o) Processor

3. Koppel alle kabels los van het moederbord.



4. Verwijder de schroeven waarmee het moederbord aan het chassis is bevestigd.



5. Til het moederbord omhoog en verwijder het uit de computer.

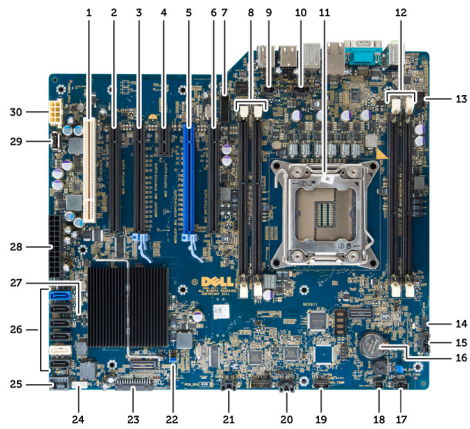


Het moederbord plaatsen

1. Lijn het moederbord uit met de poortconnectoren op de achterzijde van het chassis en plaats het moederbord in het chassis.
2. Draai de schroeven vast waarmee het moederbord aan het chassis wordt bevestigd.
3. Sluit de kabels op het moederbord aan.
4. Installeren:
 - a) Processor
 - b) Geheugenmodule(s)
 - c) Warmteafleiderventilator
 - d) Warmteafleider
 - e) Luidsprekers
 - f) Voorste I/O-paneel
 - g) PCI-kaart
 - h) PSU-kaart
 - i) Systeemventilator
 - j) Vaste schijf
 - k) Warmtesensor
 - l) Knoopcelbatterij
 - m) Optisch station
 - n) Kap
 - o) PSU
5. Volg de procedures in *Nadat u aan de computer hebt gewerkt*.

Onderdelen van het moederbord

Op de volgende afbeelding worden de onderdelen van het moederbord weergegeven.



- | | |
|---|--|
| <ol style="list-style-type: none"> 1. PCI-sleuf 2. PCIe x16-sleuf (bekabeld als x4) 3. PCIe x16-sleuf 4. PCIe x1-sleuf 5. PCIe x16-sleuf (geaccelereerde grafische poort) 6. PCIe x16-sleuf (bekabeld als x4) 7. USB 3.0-connector op voorpaneel 8. DIMM-sleuven 9. Connector voor inbraakschakelaar 10. Aansluiting voor processorventilator 11. Processor 12. DIMM-sleuven 13. Temperatuursensor voor harde schijf 14. Audioconnector voorpaneel 15. Connector HDD1-ventilator 16. Knoopcelbatterij | <ol style="list-style-type: none"> 17. Connector systeemventilator 1 18. Mogelijkheid externe voeding 19. Connector HDD-temperatuursensor 20. Connector systeemventilator 2 21. Connector systeemventilator 3 22. PSWD-jumper 23. Connector voorpaneel en USB 2.0 24. Connector interne luidspreker 25. Interne USB 2.0-connector 26. Connectoren voor HDD en optische schijf 27. RTCRST-jumper 28. 24-pins voedingsconnector 29. Interne USB 2.0-connector 30. Connector processorvoeding |
|---|--|

Extra informatie

Dit hoofdstuk bevat informatie voor de extra functies op uw computer.

Richtlijnen voor de geheugenmodule

Neem voor maximale prestaties van de computer de volgende richtlijnen in acht bij het configureren van het systeemgeheugen.

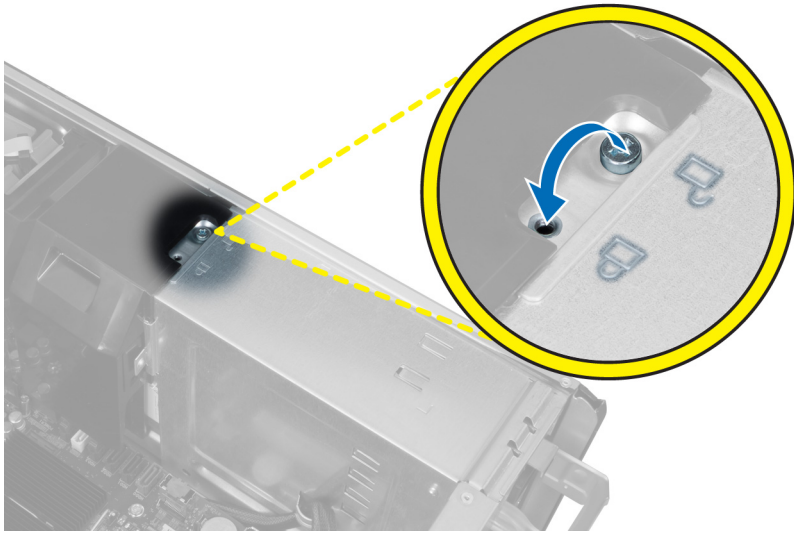
- Geheugenmodules van verschillende uitvoeringen kunnen worden gecombineerd (bijvoorbeeld 2 GB en 4 GB), maar alle bezette kanalen moeten identiek geconfigureerd zijn.
- Geheugenmodules moeten worden geïnstalleerd vanaf de eerste houder.
 - ✎ **OPMERKING:** De geheugenhouders in de systeemkast kunnen anders gelabeld zijn, afhankelijk van de hardware-configuratie. Bijvoorbeeld A1, A2, of 1,2,3.
- Als geheugenmodules met vier ranks gecombineerd worden met geheugenmodules met één of twee ranks, moeten de modules met vier ranks geplaatst worden in de houder met de witte ontgrendelingshendel.
- Als er geheugenmodules met verschillende snelheden geïnstalleerd worden, functioneren ze op de snelheid van de geïnstalleerde geheugenmodule(s) met de laagste snelheid.

PSU-vergrendeling (voeding)

De PSU-vergrendeling voorkomt de verwijdering van de PSU uit het chassis.

- ✎ **OPMERKING:** Zorg er bij het vergrendelen of ontgrendelen van de voeding altijd voor dat de plaat van het chassis is verwijderd. Voor informatie over het verwijderen van de behuizing gaat u naar het hoofdstuk De behuizing verwijderen.

Verwijder de schroef van de ontgrendelschroeflocatie en draai de schroef vast op de vergrendellocatie als u de voeding wilt bevestigen. Zo verwijdert u ook de schroef uit de vergrendelschroeflocatie en draait u de schroef vast op de ontgrendelschroeflocatie als u de voeding wilt ontgrendelen.



Installatie van het systeem

Met systeeminstallatie kunt u de hardware van uw computer beheren en de opties voor het BIOS-niveau opgeven. Vanaf de systeeminstallatie kunt u:

- de NVRAM-instellingen wijzigingen na het toevoegen of verwijderen van hardware
- de configuratie van de systeemhardware bekijken
- geïntegreerde apparaten in- of uitschakelen
- grenswaarden voor performance en stroombeheer instellen
- de computerbeveiliging beheren

Bootsequence (Opstartvolgorde)

Met Opstartvolgorde kunt u het opstartapparaat dat in de systeeminstallatie gespecificeerd staat, omzeilen en rechtstreeks vanaf een specifiek apparaat opstarten (bijvoorbeeld: optische schijf of vaste schijf). Tijdens de Power-on Self Test (POST), wanneer het logo van Dell verschijnt, kunt u:

- de systeeminstallatie openen door op <F2> te drukken
- het eenmalige opstartmenu openen door op <F12> te drukken

In het eenmalige opstartmenu staat het apparaat waar het systeem vanaf kan opstarten en de optie voor diagnostiek. De opties van het opstartmenu zijn:

- Verwijderbare schijf (mits beschikbaar)
- STXXXX schijf



OPMERKING: XXX staat voor het nummer van de SATA-schijf.

- Optische schijf
- Diagnostiek



OPMERKING: Na het selecteren van Diagnostiek wordt het scherm **ePSA-diagnostiek** geopend.

In het scherm voor de opstartvolgorde wordt ook de optie weergegeven voor het openen van het scherm systeeminstallatie.


Navigatietoetsen

De volgende tabel geeft de navigatietoetsen weer voor het installeren van het systeem.




OPMERKING: Voor de meeste opties voor het installeren van het systeem geldt dat de door u aangebrachte wijzigingen wel worden opgeslagen, maar pas worden geëffectueerd nadat het systeem opnieuw is opgestart.

Tabel 1. Navigatietoetsen

Toetsen	Navigatie
Pijl Omhoog	Gaat naar het vorige veld.
Pijl Omlaag	Gaat naar het volgende veld.
<Enter>	Hiermee kunt u een waarde in het geselecteerde veld invullen (mits van toepassing) of de verwijzing in het veld volgen.
Spatiebalk	Vergroot of verkleint een vervolgkeuzelijst, Mits van toepassing).
<Tab>	Gaat naar het focusveld.
	 OPMERKING: Alleen voor de standaard grafische browser.
<Esc>	Gaat naar de vorige pagina totdat u het hoofdscherm bekijkt. Door in het hoofdscherm op <Esc> te drukken, verschijnt een melding om de niet opgeslagen wijzigingen op te slaan en het systeem opnieuw op te starten.
<F1>	Hiermee wordt het hulpbestand voor de systeeminstallatie geopend.

Opties voor Systeeminstallatie


 **OPMERKING:** Afhankelijk van uw computer en de geïnstalleerde apparaten kunnen de onderdelen die in dit gedeelte worden vermeld wel of niet worden weergegeven.


Tabel 2. General (Algemeen)

Optie	Beschrijving
System Board	Dit gedeelte bevat de belangrijkste hardwarefuncties van de computer. <ul style="list-style-type: none"> • Systeminformation (Systeemgegevens) • Device Information (Apparaatgegevens) • PCI Information (PCI-gegevens) • Memory Information (Geheugengegegevens) • Processor Information (Processorgegegevens)
Date/Time	Hiermee kunt u de datum en tijd instellen. Wijzigingen aan de systeemdatum- en tijd worden direct van kracht.
Opstartvolgorde	Hiermee kunt u de volgorde instellen waarin de computer een besturingssysteem probeert te vinden. <ul style="list-style-type: none"> • Diskette Drive (Disktestation) • Internal HDD (Interne vaste schijf) • USB Storage Device (USB-opslagapparaat) • CD/DVD/CD-RW Drive (Cd/dvd/cd-rw-station)

Optie	Beschrijving
	<ul style="list-style-type: none"> Onboard NIC (NIC op kaart)
Boot List Option	<p>Hiermee kunt u de optie voor de opstartlijst wijzigen.</p> <ul style="list-style-type: none"> Legacy UEFI

Tabel 3. System Configuration (Systeemconfiguratie)

Optie	Beschrijving
Integrated NIC	<p>Hiermee kunt u de geïntegreerde netwerkcontroller configureren. De opties zijn:</p> <ul style="list-style-type: none"> Disabled (Uitgeschakeld) Enabled (Ingeschakeld) (Standaardinstelling)
USB Controller	<p>Hiermee kunt u de USB-controller beheren. De opties zijn:</p> <ul style="list-style-type: none"> Enable USB Controller (USB-controller inschakelen) (Standaardinstelling) Disable USB Mass Storage Dev (USB-apparaat voor massaopslag uitschakelen) Disable USB Controller (USB-controller uitschakelen)
Serial Port	<p>Hier worden de instellingen van de seriële poort opgegeven en gedefinieerd. U kunt de seriële poort als volgt instellen:</p> <ul style="list-style-type: none"> Disabled (Uitgeschakeld) Auto (Automatisch) COM1 (Standaardinstelling) COM2 COM3 COM4 <p> OPMERKING: Het besturingssysteem kan bronnen toewijzen, zelfs als de instelling is uitgeschakeld.</p>
SATA Operation	<p>Hiermee kunt u de interne SATA-vaste-schijfcontroller configureren. De opties zijn:</p> <ul style="list-style-type: none"> Disabled (Uitgeschakeld) ATA AHCI (Standaardinstelling)

Optie	Beschrijving
USB Configuration	<p> OPMERKING: SATA is geconfigureerd om de RAID-modus te ondersteunen.</p> <p>Hiermee kunt u de USB-configuratie definiëren. De opties zijn:</p> <ul style="list-style-type: none"> • Enable Boot Support (Opstartondersteuning inschakelen) • Front USB Ports (USB-poorten voorzijde) • Rear USB Ports (USB-poorten achterzijde) • USB3 Ports (USB3-poorten)
SMART Reporting	<p>Met dit veld wordt bepaald of fouten met de vaste schijf voor de geïntegreerde apparaten tijdens het opstarten worden gerapporteerd. Deze technologie is onderdeel van de specificatie SMART (Self Monitoring Analysis en Reporting Technology).</p> <ul style="list-style-type: none"> • Enable SMART Reporting (SMART rapportage inschakelen): deze optie is standaard uitgeschakeld.
PCI Bus Configuration	<p>Hiermee kunt u de PCI-bussen configureren. De opties zijn:</p> <ul style="list-style-type: none"> • 64 PCI Buses (64 PCI-bussen) (Standaardinstelling)
Audio	<p>Hiermee kunt u de geluidsfunctie in- of uitschakelen.</p> <p>Standaardinstelling: Audio is enabled (Audio is ingeschakeld)</p>
Drives	<p>Hiermee kunt u de SATA-stations configureren. De opties zijn:</p> <ul style="list-style-type: none"> • SATA-0 • SATA-1 <p>Standaardinstelling: All drives are enabled (Alle stations zijn ingeschakeld).</p>
HDD Fans	<p>Hiermee kunt u de ventilatoren voor de vaste schijf beheren.</p> <p>Standaardinstelling: is afhankelijk van de systeemconfiguratie</p>

Tabel 4. Performance (Prestatie)







Optie	Beschrijving
Multi Core Support	<p>Met dit veld specificeert u of de processor één of meerdere kernen ingeschakeld heeft. De performance van sommige toepassingen</p>

Optie	Beschrijving
	zal met de extra kernen verbeteren. Deze optie staat standaard op ingeschakeld. Hiermee kunt u voor de processor de ondersteuning van meerdere kernen in- of uitschakelen. De opties zijn: <ul style="list-style-type: none"> • All (Alle) (Standaardinstelling) • 1 • 2
Intel SpeedStep	Hiermee kunt u de functie Intel SpeedStep in- of uitschakelen. Standaardinstelling: Enable Intel SpeedStep (Intel SpeedStep inschakelen)
C States Control	Hiermee kunt u de aanvullende slaapstanden van de processor in- of uitschakelen: Standaardinstelling: Enabled (Ingeschakeld)
Intel TurboBoost	Hiermee kunt u de Intel TurboBoost-modus van de processor in- of uitschakelen. Standaardinstelling: Enable Intel TurboBoost (Intel TurboBoost ingeschakeld)
Hyper-Thread Control	Hiermee kunt u HyperThreading in de processor in- of uitschakelen. Standaardinstelling: Enabled (Ingeschakeld)
Cache Prefetch	Standaardinstelling: Hardwarematige prefetch and Adjacent Cache Line Prefetch inschakelen
RMT	Standaardinstelling: Enabled (Ingeschakeld)

Tabel 5. Virtualization Support (Virtualisatieondersteuning)

Optie	Beschrijving
Virtualization	Hiermee bepaalt u of een VMM (Virtual Machine Monitor) gebruik kan maken van de extra hardware-capaciteiten van Intel Virtualization Technology. <ul style="list-style-type: none"> • Enable Intel Virtualization Technology (Intel-virtualisatietechnologie inschakelen) - Deze optie is standaard ingeschakeld.
VT for Direct I/O	Hiermee schakelt u Virtual Machine Monitor (VMM) in of uit voor het gebruik van de extra hardwaremogelijkheden van de Intel Virtualization-technologie voor directe I/O. <ul style="list-style-type: none"> • Enable Intel Virtualization Technology for Direct I/O (Intel® Virtualization Technology voor directe I/O inschakelen): deze optie is standaard uitgeschakeld.

Tabel 6. Security (Beveiliging)

Optie	Beschrijving
Intel TXT (LT-SX) Configuration	Deze optie is standaard uitgeschakeld.
Admin Password	<p>Hiermee kunt u het administratorwachtwoord (admin) instellen, wijzigen of wissen.</p> <p> OPMERKING: U moet het administratorwachtwoord instellen voordat u het systeem- of vaste-schijfwachtwoord instelt.</p> <p> OPMERKING: Wijzigingen in wachtwoorden worden onmiddellijk effectief.</p> <p> OPMERKING: Het systeemwachtwoord wordt automatisch gewist als het administratorwachtwoord wordt gewist.</p> <p> OPMERKING: Wijzigingen in wachtwoorden worden onmiddellijk effectief.</p> <p>Standaardinstelling: Not set (Niet ingeschakeld)</p>
System Password	<p>Hiermee kunt u het systeemwachtwoord instellen, wijzigen of wissen.</p> <p> OPMERKING: Wijzigingen in wachtwoorden worden onmiddellijk effectief.</p> <p>Standaardinstelling: Not set (Niet ingeschakeld)</p>
Strong Password	<p>Hiermee kunt de optie forceren om altijd veilige wachtwoorden in te stellen.</p> <p>Standaardinstelling: Enable Strong Password (Veilig wachtwoord inschakelen) is niet geselecteerd.</p>
Password Configuration	Hier kunt u de lengte van uw wachtwoord instellen. Min = 4 , Max = 32
Password Bypass	<p>Hiermee kunt u de machtigingen voor het overslaan van het wachtwoord (indien ingeschakeld) inschakelen of uitschakelen. De opties zijn:</p> <ul style="list-style-type: none"> • Disabled (Uitgeschakeld) (Standaardinstelling) • Reboot bypass (Opnieuw opstarten omzeilen)
Password Change	<p>Hiermee kunt u de wachtwoorden voor het systeem wijzigen wanneer het beheerderswachtwoord is ingesteld.</p> <p>Standaardinstelling: Allow Non-Admin Password Changes (Niet-admin-wachtwoordwijzigingen toestaan) is niet geselecteerd</p>
TPM Security	<p>Hiermee kunt u de Trusted Platform Module (TPM) tijdens POST inschakelen.</p> <p>Standaardinstelling: The option is disabled (De optie is uitgeschakeld).</p>
CPU XD Support	<p>Hiermee kunt u de modus Execute Disable (Uitvoeren uitschakelen) van de processor inschakelen.</p> <p>Standaardinstelling: Enable CPU XD Support (CPU XD-ondersteuning inschakelen)</p>
Computrace	<p>Hiermee kunt u de optionele Computrace-software activeren of uitschakelen. Dit zijn de opties:</p> <ul style="list-style-type: none"> • Deactivate (Deactiveren) (Standaardinstelling) • Disable (Uitschakelen) • Activate (Activeren) <p> OPMERKING: Met de opties Activate (Activeren) en Disable (Uitschakelen) wordt de functie permanent geactiveerd of uitgeschakeld en zijn er geen andere wijzigingen meer toegestaan.</p>

Optie	Beschrijving
Chassis Intrusion	Deze optie is standaard uitgeschakeld.
Admin Setup Lockout	Hiermee kunt u voorkomen dat gebruikers de Setup openen wanneer er een beheerderswachtwoord is ingesteld. Standaardinstelling: Disabled (Uitgeschakeld)

Tabel 7. Power Management (Energiebeheer)

Optie	Beschrijving
AC Recovery	Geeft aan hoe de computer zal reageren als de netstroom wordt hersteld na een periode van stroomuitval. U kunt AC Recovery instellen op: <ul style="list-style-type: none"> • Power Off (Stroom uit) (Standaardinstelling) • Power On (Ingeschakeld) • Last Power State (Laatste stroomtoestand)
Auto On Time	Hiermee kunt u de tijd instellen waarop de computer automatisch moet worden ingeschakeld. De opties zijn: <ul style="list-style-type: none"> • Disabled (Uitgeschakeld) (Standaardinstelling) • Every Day (Elke dag) • Weekdays (Op werkdagen)
Deep Sleep Control	Hiermee kunt u de besturingen definiëren wanneer Deep Sleep (Diepe slaap) is ingeschakeld. <ul style="list-style-type: none"> • Disabled (Uitgeschakeld) (Standaardinstelling) • Enabled in S5 only (Alleen ingeschakeld in S5) • Enabled in S4 and S5 (Ingeschakeld in S4 en S5)
Fan Control Override	Hiermee regelt u de snelheid van de systeemventilator. De standaardinstelling is Auto.
Wake on LAN	Met deze optie kan de computer opstarten vanuit de uit-stand wanneer hij door een speciaal LAN-sigitaal wordt getriggerd. Inschakelen vanuit stand-by wordt niet beïnvloed door deze instelling en moet worden ingeschakeld in het besturingssysteem. Deze functie werkt alleen wanneer de computer is aangesloten op netvoeding. <ul style="list-style-type: none"> • Disabled (Uitgeschakeld): het systeem wordt niet ingeschakeld wanneer deze een signaal voor inschakeling ontvangt van het LAN of het draadloze LAN. • LAN Only (Alleen LAN): het systeem wordt ingeschakeld door speciale LAN-signalen. <p>Deze optie is standaard uitgeschakeld.</p>

Tabel 8. Maintenance (Onderhoud)

Optie	Beschrijving
Service Tag	Hier wordt het servicelabel van uw computer weergegeven.
Asset Tag	Hier kunt u een inventaristag voor de computer maken als er nog geen inventaristag is ingesteld. Deze optie is standaard uitgeschakeld.

Optie	Beschrijving
SERR Messages	Hiermee wordt het SERR-meldingsmechanisme ingesteld. Deze optie is standaard uitgeschakeld. Voor sommige grafische kaarten is vereist dat het SERR-meldingsmechanisme is uitgeschakeld.

Tabel 9. POST Behavior (POST-gedrag)

Optie	Beschrijving
Numlock LED	Geeft aan of de NumLock-functie mag worden ingeschakeld wanneer de computer wordt opgestart. Deze optie is standaard ingeschakeld.
Keyboard Errors	Geeft aan of toetsenbordgerelateerde fouten tijdens het opstarten van de computer worden gerapporteerd. Deze optie is standaard geactiveerd.
POST Hotkeys	Hiermee wordt aangegeven of er in het aanmeldscherm een melding wordt weergegeven over de toetsenreeks waarmee het Boot Option-menu van de BIOS kan worden geopend. <ul style="list-style-type: none"> • Enable F12 Boot Option menu (F12 opstartoptiemenu inschakelen). Deze optie is standaard ingeschakeld.

Tabel 10. System Logs (Systeemlogboeken)

Optie	Beschrijving
BIOS events	Dit laat de systeemlog zien en geeft u de mogelijkheid de log te wissen. <ul style="list-style-type: none"> • Clear Log (Logboek wissen)

Het BIOS updaten

Het wordt aanbevolen om uw BIOS (systeeminstallatie) te updaten, tijdens het vervangen van het moederbord, of wanneer een update beschikbaar is. Bij notebooks dient ervoor te worden gezorgd dat de accu volledig is opgeladen en de notebook op de reguliere stroomvoorziening is aangesloten.

1. Start de computer opnieuw op.
2. Ga naar support.dell.com/support/downloads.
3. Als u het serviceplaatje of de code voor express-service van uw computer hebt:
 -  **OPMERKING:** Bij desktops bevindt de servicelabel zich aan de voorkant.
 -  **OPMERKING:** Bij notebooks bevindt de servicelabel zich aan de onderkant.
 - a) Vul de **Service Tag** of **Express Service Code** in en klik op **Submit** (Verzenden).
 - b) Klik op **Submit** (Verzenden) en ga verder naar stap 5.
4. Als u het serviceplaatje of de code voor express-service van uw computer niet hebt, selecteer dan een van de volgende mogelijkheden:
 - a) **Mijn serviceplaatje automatisch voor mij detecteren**
 - b) **Kies uit de lijst Mijn producten en services**
 - c) **Kies uit de lijst van alle Dell-producten**
5. Selecteer op het scherm voor applicaties en stuurprogramma's, onder de vervolgkeuzelijst **Operating System** (Besturingssysteem), **BIOS**.
6. Bepaal het nieuwste BIOS-bestand en klik op **Download File** (Bestand downloaden).

7. Selecteer uw voorkeursmethode voor het downloaden in het venster **Selecteer hieronder uw voorkeursmethode voor downloaden**; klik op **Download Now** (Nu downloaden).
Het venster **File Download** (bestand downloaden) wordt weergegeven.
8. Klik op **Save** (Opslaan) om het bestand op uw computer op te slaan.
9. Click **Run** to install the updated BIOS settings on your computer.
Volg de aanwijzingen op het scherm.


Wachtwoord voor systeem en installatie

U kunt ter beveiliging van uw computer een wachtwoord voor het systeem en de installatie aanmaken.

Type wachtwoord	Beschrijving
System Password (Systeemwachtwoord)	Wachtwoord dat moet worden ingevuld om aan uw systeem in te loggen.
Installatiewachtwoord	Wachtwoord dat moet worden ingevuld voor toegang en het aanbrengen van wijzigingen aan de BIOS-instellingen van uw computer.

 **WAARSCHUWING:** De wachtwoordfunctie zorgt voor een basisbeveiliging van de gegevens in uw computer.

 **WAARSCHUWING:** Iedereen heeft toegang tot de gegevens in uw computer als deze onbeheerd en niet vergrendeld wordt achtergelaten.

 **OPMERKING:** De wachtwoordfunctie is bij levering van uw computer uitgeschakeld.

Een wachtwoord aan het systeem en de installatie toekennen

U kunt een nieuw **Systeemwachtwoord** en/of **Installatiewachtwoord** toewijzen, of een bestaand **Systeemwachtwoord** en/of **Installatiewachtwoord** alleen wijzigen wanneer **Wachtwoordstatus Ontgrendeld** is. Als de wachtwoordstatus **Vergrendeld** is, kunt u het systeemwachtwoord niet wijzigen.

 **OPMERKING:** Als de wachtwoord-jumper is uitgeschakeld, worden de bestaande wachtwoorden voor systeem en installatie verwijderd en heeft u geen systeemwachtwoord nodig om op de computer in te loggen.

Druk voor het openen van een systeeminstallatie na het aanzetten of opnieuw opstarten van de computer meteen op <F2>.

1. Selecteer in het scherm **Systeem BIOS**, of **Systeeminstallatie Systeembeveiliging** en druk op <Enter>. Het scherm **Systeembeveiliging** wordt geopend.
 2. Controleer in het scherm **Systeembeveiliging** of de **Wachtwoordstatus ontgrendeld is**.
 3. Selecteer **Systeemwachtwoord**, wijzig of verwijder het huidige systeemwachtwoord en druk op <Enter> of <Tab>. Hanteer de volgende richtlijnen om het systeemwachtwoord toe te kennen:
 - Een wachtwoord mag bestaan uit maximaal 32 tekens.
 - Het wachtwoord mag de nummers 0 t/m 9 bevatten.
 - Er mogen alleen kleine letters worden gebruikt.
 - Alleen de volgende speciale tekens zijn toegestaan: spatie, ("), (+), (.), (-), (.), (/), (:), (D), (\), (I), (').
- Vul het systeemwachtwoord op aangeven nogmaals in.
4. Vul hetzelfde wachtwoord als daarvoor in en klik op **OK**.

5. Selecteer **Systeemwachtwoord**, vul het systeemwachtwoord in en druk op <Enter> of <Tab>. Er verschijnt een melding om het installatiewachtwoord nogmaals in te vullen.
6. Vul hetzelfde wachtwoord als daarvoor in en klik op **OK**.
7. Druk op <Esc> waarna een melding verschijnt om de wijzigingen op te slaan.
8. Druk op <Y> om de wijzigingen op te slaan. Hierna wordt de computer opnieuw opgestart.

Verwijderen of wijzigen van een bestaand wachtwoord voor het systeem en/of de installatie


Zorg dat de **Password Status** (Wachtwoordstatus) in de systeeminstallatie ontgrendeld is voordat het wachtwoord voor het systeem en/of de installatie gewijzigd wordt. U kunt geen van beide wachtwoorden verwijderen of wijzigen als de **Password Status** (Wachtwoordstatus) geblokkeerd is.


Druk na het aanzetten of opnieuw opstarten van de computer meteen op <F2>.


1. Selecteer in het scherm **System BIOS** (Systeem BIOS), of **System Setup** (Systeeminstallatie) **System Security** (Systeembeveiliging) en druk op <Enter>. Het scherm **System Security** (Systeembeveiliging) wordt geopend.
2. Controleer in het scherm **System Security** (Systeembeveiliging), of de **Password Status ontgrendeld is**.
3. Selecteer **System Password** (Systeemwachtwoord), wijzig of verwijder het huidige systeemwachtwoord en druk op <Enter> of <Tab>.
4. Selecteer **Setup Password** (Installatiewachtwoord), wijzig of verwijder het huidige installatiewachtwoord en druk op <Enter> of <Tab>.
 -  **OPMERKING:** Vul bij het wijzigen van het systeem- en/of installatiewachtwoord het nieuwe wachtwoord in wanneer de melding daarvoor verschijnt. Als een van beide of beide wachtwoorden wordt verwijderd, dient de melding daarover ook te worden bevestigd.
5. Druk op <Esc> waarna een melding verschijnt om de wijzigingen op te slaan.
6. Druk op <Y> om de wijzigingen op te slaan en de systeeminstallatie te verlaten. Hierna wordt de computer opnieuw opgestart.

Een systeemwachtwoord uitschakelen

De softwarebeveiligingsfuncties van het systeem omvatten een systeemwachtwoord en een setupwachtwoord. Door middel van de wachtwoordjumper worden alle wachtwoorden uitgeschakeld die op dat moment in gebruik zijn. Er zijn 2-pins voor de PSWD-jumper.

 **OPMERKING:** De wachtwoordjumper is standaard uitgeschakeld.

1. Volg de procedures in *Voordat u handelingen uitvoert in de computer*.
2. Verwijder de kap.
3. Lokaliseer de PSWD-jumper op het moederbord. Raadpleeg voor het lokaliseren van de PSWD-jumper op het moederbord het hoofdstuk Componenten van het moederbord.
4. Verwijder de PSWD-jumper van het moederbord.
 -  **OPMERKING:** De bestaande wachtwoorden worden niet uitgeschakeld (gewist) totdat de computer wordt opgestart zonder de jumper.
5. Plaats de kap.

 **OPMERKING:** Als u een nieuw systeem- en/of setupwachtwoord hebt geïnstalleerd met de PSWD-jumper, dan worden de nieuwe wachtwoorden door het systeem uitgeschakeld wanneer deze de volgende keer wordt opgestart.

6. Sluit de computer aan op het stopcontact en schakel de computer in.
7. Schakel de computer uit en haal de stekker uit het stopcontact.
8. Verwijder de kap.
9. Plaats de jumper terug op de pinnen.
10. Plaats de kap.
11. Volg de procedures in *Nadat u aan de computer hebt gewerkt*.
12. Schakel uw computer in.
13. Ga naar de system setup en wijs een nieuw systeem- of setupwachtwoord toe.

Diagnostiek

Start bij problemen met uw computer eerst de ePSA diagnosefuncties voordat u met Dell contact opneemt voor technische assistentie. Het doel van het starten van deze diagnostische functies is het testen van de hardware van uw computer zonder extra apparatuur nodig te hebben of de kans te lopen om gegevens te verliezen. Als u het probleem niet zelf kunt oplossen, kunnen de medewerkers u op basis van de diagnosefuncties verder helpen om het probleem op te lossen.

Enhanced Pre-Boot System Assessment (ePSA)

Het diagnostische ePSA (ook bekend als systeemiagnose) voert een volledige controle van de hardware van uw computer uit. Het ePSA maakt deel uit van het BIOS en wordt door het BIOS gestart. Deze diagnosefunctie biedt een reeks mogelijkheden voor specifieke apparaten of groepen apparaten waarmee u:

- automatische tests kunt laten uitvoeren of in interactieve modus
- tests herhalen
- testresultaten weergeven of opslaan
- grondige testen kunt laten uitvoeren voor extra testmogelijkheden voor nog meer informatie over het/de defecte apparaat/apparaten
- statusmeldingen bekijken waarin staat of de tests goed verlopen zijn
- foutmeldingen bekijken waarin staat of er tijdens het testen problemen zijn opgetreden



WAARSCHUWING: de systeemiagnose kunt gebruiken om alleen uw computer te testen. Het gebruik van dit programma op meerdere computers kan leiden tot ongeldige resultaten of foutmeldingen.




OPMERKING: Sommige testen voor specifieke apparaten moeten interactie worden doorlopen. Zorg er daarom voor dat u altijd zicht op het beeldscherm heeft wanneer de tests worden uitgevoerd

1. Start de computer op.
2. Druk tijdens het opstarten van de computer op <F12> wanneer het logo van Dell verschijnt.
3. Selecteer in het opstartmenu de optie **Diagnostics** (Diagnose).
Het venster **Enhanced Pre-boot System Assessment** (ePSA) wordt geopend met alle apparaten die de computer heeft gedetecteerd. Het diagnoseprogramma start de tests voor al deze apparaten.
4. Als u alleen een test voor een specifiek apparaat wilt laten uitvoeren, drukt u op <Esc> en klikt u op **Yes** (Ja) om de diagnostetest te stoppen.
5. Selecteer het apparaat in het linkervenster en klik op **Run Tests** (Tests starten).
6. Van eventuele problemen worden foutcodes weergegeven.
er de foutcode(s) en neem contact op met Dell.

Problemen oplossen


Eventuele problemen met uw computer kunt oplossen met aanduidingen, zoals diagnostische lampjes, piepcodes en foutmeldingen die eventueel tijdens het werken met de computer optreden.

Diagnostische ledlampjes

 **OPMERKING:** De diagnostische ledlampjes dienen slechts als voortgangsindicator tijdens het POST-proces. Deze lampjes geven niet het probleem aan dat er de oorzaak van is dat het POST-proces stopt.


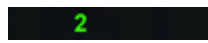
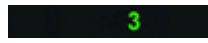

De diagnostische ledlampjes bevinden zich aan de voorzijde van het chassis, naast de aan-uitknop. Deze diagnostische ledlampjes zijn alleen actief en zichtbaar tijdens het POST-proces. Zodra het besturingssysteem begint te laden, gaan de lampjes uit en zijn deze niet langer meer zichtbaar.

Elk ledlampje heeft twee mogelijke standen van UIT of AAN. De belangrijkste bit heeft het nummer 1 en de andere drie hebben de nummers 2, 3 en 4 als u omlaag of dwars door de rij van ledlampjes gaat. Bij normaal bedrijf na POST zijn de vier lampjes AAN en gaan zij uit wanneer het BIOS de controle overgeeft aan het besturingssysteem.

 **OPMERKING:** De diagnostische lampjes gaan knipperen wanneer de aan-uitknop geel is of is uitgeschakeld, en knipperen niet wanneer deze wit is.

Tabel 11. Patronen POST diagnostische ledlampjes

Diagnostische ledlampjes

	<ul style="list-style-type: none"> • De computer is uitgeschakeld of krijgt geen stroom. • De computer is opgestart en werkt normaal. 	<ul style="list-style-type: none"> • Sluit de netvoeding aan en schakel de computer in als de computer uitstaat.
	Configuratieactiviteit van het PCI-apparaat is bezig of er is een fout van het PCI-apparaat gedetecteerd.	<ul style="list-style-type: none"> • Verwijder alle externe kaarten uit de PCI- en PCI-E-sleuven en start de computer opnieuw op. Als de computer opstart, plaatst u de kaarten een voor een terug totdat u de probleemkaart vindt.
	Er heeft zich mogelijk een fout in de processor voorgedaan.	<ul style="list-style-type: none"> • Plaats de processor terug.
	Er zijn geheugenmodules gedetecteerd, maar er heeft zich een fout voorgedaan in de voeding van het geheugen.	<ul style="list-style-type: none"> • Als er twee of meer geheugenmodules zijn geïnstalleerd, verwijder dan de modules, installeer één module opnieuw en start de computer opnieuw op. Als de computer normaal opstart, gaat u verder met de installatie van de andere geheugenmodules (één

2 4

Er is mogelijk een fout opgetreden met een grafische kaart.

- tegelijk), totdat u de defecte module hebt opgespoord of alle modules zonder problemen hebt geïnstalleerd. Als er slechts één geheugenmodule is geïnstalleerd, verplaatst u deze naar een andere DIMM-connector en start u de computer opnieuw op.
- Plaats, indien beschikbaar, een goed werkend geheugen van hetzelfde type in de computer.

2 3

Er is mogelijk een fout in de vaste schijf opgetreden.

- De display/monitor moet in een losse grafische kaart worden gestoken.
- Plaats alle geïnstalleerde grafische kaarten opnieuw.
- Installeer indien beschikbaar een werkende grafische kaart in de computer.

2 3 4

Er heeft zich mogelijk een USB-fout voorgedaan.

- Sluit alle stroom- en datakabels opnieuw aan.
- Sluit alle USB-apparaten opnieuw aan en controleer alle kabelverbindingen.

1

Er zijn geen geheugenmodules gedetecteerd.

- Als er twee of meer geheugenmodules geïnstalleerd zijn, verwijdert u de modules, plaatst u er één terug en start u de computer opnieuw op. Als de computer normaal opstart, gaat u verder met de installatie van de andere geheugenmodules (één tegelijk), totdat u de defecte module hebt opgespoord of alle modules zonder problemen hebt geïnstalleerd.
- Plaats, indien beschikbaar, een goed werkend geheugen van hetzelfde type in de computer

1 4

Stroomconnector niet goed geïnstalleerd.

- Plaats de 2x2-voedingsconnector van de voeding terug.

1 3

Er zijn wel geheugenmodules gedetecteerd, maar er is een fout opgetreden in de

- Controleer of er speciale vereisten zijn voor de plaatsing van de geheugenmodules/geheugenconnectoren.

geheugenconfiguratie of -compatibiliteit.

1 3 4

Er is mogelijk een probleem met een moederbordbron en/of hardware opgetreden.

- Controleer of het gebruikte geheugentype door de computer wordt ondersteund.
- Wis CMOS (Plaats de knoopbatterij terug. Zie Knoopbatterij verwijderen en plaatsen).
- Koppel alle interne en externe kaarten los en start de computer opnieuw op. Als de computer opstart, plaatst u de kaarten een voor een terug totdat u de probleemkaart vindt.
- Als het probleem aanhoudt, is het moederbord of onderdelen daarvan defect.

1 2

Er is mogelijk een fout in het moederbord opgetreden.

- Koppel alle interne en externe kaarten los en start de computer opnieuw op. Als de computer opstart, plaatst u de kaarten een voor een terug totdat u de probleemkaart vindt.
- Als het probleem aanhoudt, is het moederbord defect.

1 2 3

Er is een andere fout opgetreden.

- De display/monitor moet in een losse grafische kaart worden gestoken.
- Controleer of alle kabels van de vaste schijf en van het optische station goed op het moederbord zijn aangesloten.
- Als er een foutbericht op het scherm verschijnt over een probleem met een apparaat (zoals de diskette of harde schijf), gaat u na of het apparaat goed functioneert.
- Als het besturingssysteem probeert te starten vanaf een apparaat (zoals een diskettestation of een optisch station), moet u de systeeminstellingen controleren om er zeker van te zijn dat de opstartvolgorde correct is voor de apparaten die zijn geïnstalleerd op uw computer.

4

Systeem bevindt zich in herstelmodus

- Er is een fout in de BIOS-checksum gedetecteerd en het systeem bevindt zich nu in de herstelmodus.

- Geeft het einde van het POST-proces aan. Ledlampjes zijn normaal kort in deze stand als POST wordt voltooid. Als de levering van het besturingssysteem is voltooid, gaan de ledlampjes uit.

Foutmeldingen

Er zijn twee types BIOS-foutmeldingen die worden weergegeven afhankelijk van de ernst van het probleem. Dit zijn:

Fouten die de computer niet stoppen

Deze foutmeldingen zullen de computer niet stoppen, maar er zal een waarschuwingsbericht worden weergegeven, een paar seconden pauzeren en doorgaan met opstarten. De foutmeldingen worden weergegeven in de volgende tabel.

Tabel 12. Fouten die de computer niet stoppen

Foutbericht
Alert! Cover was previously removed. (Let op! De kap is eerder verwijderd.)

Fouten die de computer softwarematig stoppen

Door deze fouten zal de computer softwarematig worden gestopt en u wordt gevraagd om op <F1> te drukken om door te gaan of op <F2> om de systeemset-up te openen. De foutmeldingen worden weergegeven in de volgende tabel.

Tabel 13. Fouten die de computer softwarematig stoppen

Foutbericht
Alert! Front I/O Cable failure. (Let op! Fout voorste I/O-kabel.)
Alert! Left Memory fan failure. (Let op! Fout linker geheugenventilator.)
Alert! Right Memory fan failure. (Let op! Fout rechter geheugenventilator.)
Alert! PCI fan failure. (Let op! Fout PCI-ventilator.)
Alert! Chipset heat sink not detected. (Let op! Chipset-warmteafleider niet gevonden.)
Alert! Hard Drive fan1 failure. (Let op! Fout ventilator1 van vaste schijf.)
Alert! Hard Drive fan2 failure. (Let op! Fout ventilator2 van vaste schijf.)
Alert! Hard Drive fan3 failure. (Let op! Fout ventilator3 van vaste schijf.)
Alert! CPU 0 fan failure. (Let op! Fout ventilator CPU 0.)
Alert! CPU 1 fan failure. (Let op! Fout ventilator CPU 1.)
Alert! Memory related failure detected. (Let op! Aan geheugen gerelateerde fout gedetecteerd.)
Alert! Correctable memory error has been detected in memory slot DIMMx. (Let op! Oplosbare geheugenfout gedetecteerd in geheugensleuf DIMMx.)

Foutbericht


Warning: Non-optimal memory population detected. For increased memory bandwidth populate DIMM connectors with white latches before those with black latches. (Waarschuwing: niet-optimale geheugenplaatsing gedetecteerd. Plaats voor verbeterde geheugenbandbreedte DIMM-connectoren met witte grendels voor connectoren met zwarte grendels.)

Your current power supply does not support the recent configuration changes made to your system. Please contact Dell Technical support team to learn about upgrading to a higher wattage power supply. (Uw huidige voeding ondersteunt de recente configuratiewijzigingen aan uw systeem niet. Neem contact op met de technische ondersteuning van Dell voor informatie over een upgrade naar een voeding met een hoger wattage.)

Dell Reliable Memory Technology (RMT) has discovered and isolated errors in system memory. You may continue to work. Memory module replacement is recommended. Please refer to the RMT Event log screen in BIOS setup for specific DIMM information. (Dell Reliable Memory Technology (RMT) heeft fouten in het systeemgeheugen ontdekt en geïsoleerd. U kunt doorgaan met werken. U wordt aangeraden geheugenmodules te vervangen. Zie het BIOS-scherm met het RMT-gebeurtenislogboek voor specifieke DIMM-informatie.)

Dell Reliable Memory Technology (RMT) has discovered and isolated errors in system memory. You may continue to work. Additional errors will not be isolated. Memory module replacement is recommended. Please refer to the RMT Event log screen in BIOS setup for specific DIMM information. (Dell Reliable Memory Technology (RMT) heeft fouten in het systeemgeheugen ontdekt en geïsoleerd. U kunt doorgaan met werken. Bijkomende fouten worden niet geïsoleerd. U wordt aangeraden geheugenmodules te vervangen. Zie het BIOS-scherm met het RMT-gebeurtenislogboek voor specifieke DIMM-informatie.)

Technische specificaties

 **OPMERKING:** Aanbiedingen kunnen per regio verschillen. De volgende specificaties zijn alleen de specificaties die wettelijk verplicht moeten worden meegeleverd bij de computer. Voor meer informatie over de configuratie van uw computer klikt u op **Start** → **Help en ondersteuning** en selecteert u de optie om informatie over uw computer weer te geven.

Tabel 14. Processor

Funcctie	Specificatie
Type	4, 6 en 8 core Intel Xeon-processor
Cache	
Instructiecache	32 KB
Gegevenscache	32 KB
	256 KB Mid-Level cache per kern
	max. 20 MB (4C: 10 MB, 6C: 15 MB/12 MB, 8C: 20 MB) Last-Level cache gedeeld onder alle kernen

Tabel 15. Systeminformation (Systeemgegevens)

Funcctie	Specificatie
Chipset	Intel C600 chipset
BIOS-chip (NVRAM)	8 MB + 4 MB seriële flash-EEPROM

Tabel 16. Geheugen

Funcctie	Specificatie
Connector voor geheugenmodule	
T3600	4 DIMM-sleuven
T5600	8 DIMM-sleuven
T7600	16 DIMM-sleuven
Capaciteit geheugenmodules	
T3600 / T5600	1 GB, 2 GB, 4 GB, 8 GB en 16 GB
T7600	1 GB, 2 GB, 4 GB, 8 GB, 16 GB en 32 GB
Type	
T3600	1333 en 1600 DDR3 RDIMM ECC/Non-ECC
T5600	1333 en 1600 DDR3 RDIMM ECC
T7600	1333 en 1600 DDR3 RDIMM en 32 GB LRDIMM ECC

Funcctie	Specificatie
Minimumgeheugen	
T3600	2 GB
T5600 / T7600	4 GB
Maximumgeheugen	
T3600	64 GB
T5600	128 GB
T7600	512 GB

Tabel 17. Video

Funcctie	Specificatie
Los (PCIe 3.0/2.0 x16)	
T3600	max. 2 volledige hoogte, volledige lengte (maximaal 300 W)
T5600	max. 2 volledige hoogte, volledige lengte (maximaal 300 W)
T7600	max. 2 volledige hoogte, volledige lengte (maximaal 600 W)

Tabel 18. Audio

Funcctie	Specificatie
Geïntegreerd	Realtek ALC269 audio codec

Tabel 19. Netwerk

Funcctie	Specificatie
T3600 / T5600	Intel 82759
T7600	Intel 82759 en Intel 82754

Tabel 20. Uitbreidingsbus

Funcctie	Specificatie
Bustype:	PCI Express 3.0 PCI Express 2.0 PCI 2.3 SAS SATA , SATA 2.0 USB 2.0, USB 3.0
Bussnelheid:	PCI Express: <ul style="list-style-type: none"> • 3.0 x4 sleuf: 4 GB/s • 3.0 x16 sleuven: 16 GB/s

Funcctie	Specificatie
	<ul style="list-style-type: none"> 2.0 x4 sleuf: 2 GB/s
	PCI 2.3 (32-bit, 33 MHz): 133 MB/s
	SAS – 3 Gbps
	SATA: 1,5 Gbps en 3,0 Gbps
	USB: 1,2 Mbps Lage snelheid, 12 Mbps volledige snelheid, 480 Mbps Hoge snelheid, 5 Gbps Super snelheid

Tabel 21. Drives

Funcctie	Specificatie
T3600 / T5600	
Extern toegankelijk:	
Slimline optische SATA-compartimenten	één
5.25-inch stationcompartimenten	één; biedt ondersteuning voor één 5,25-inch SATA-apparaat, één mediakaartlezer, of max. twee 2,5-inch SAS/SATA/HDD's/SSD's (met optionele adapters)
Intern toegankelijk	
3,5-inch vasteschijfcompartimenten	twee; met ondersteuning voor twee 3,5-inch SATA of 2,5-inch SAS/SATA/HDD/SSD's.
T7600	
Extern toegankelijk:	
Slimline optische SATA-compartimenten	één
5.25-inch stationcompartimenten	één; biedt ondersteuning voor één 5,25-inch apparaat, één mediakaartlezer, of max. vier 2,5-inch vaste schijven (met optionele adapters)
3,5-inch vasteschijfcompartimenten	vier
Intern toegankelijk	Geen

Tabel 22. Externe aansluitingen

Funcctie	Specificatie
Audio	<ul style="list-style-type: none"> voorpaneel: microfooningang, hoofdtelefoonuitgang achterpaneel: lijnuitgang, microfooningang/lijningang
Netwerk	
T3600 / T5600	één RJ-45
T7600	twee RJ-45
Serieel	één 9-pins connector

Funcctie	Specificatie
USB	
T3600 / T5600 / T7600	<ul style="list-style-type: none"> • voorpaneel: drie USB 2.0 en één USB 3.0 • achterpaneel: vijf USB 2.0 en één USB 3.0 • intern: drie USB 2.0
Video	afhankelijk van videokaart
	<ul style="list-style-type: none"> • DVI-connector • DisplayPort • DMS-59

Tabel 23. Interne aansluitingen

Funcctie	Specificatie
Systeemvermogen	één 28-pins connector
Systeemventilatoren	drie 4-pins connectors
Processorventilatoren	
T3600	één 5-pins connector
T5600/T7600	twee 5-pins connectors
ventilatoren van vaste schijf	
T3600 / T5600	één 5-pins connector
T7600	drie 5-pins connectors
Geheugen	
T3600	vier 240-pins connectors
T5600	acht 240-pins connectors
T7600	zestien 240-pins connectors
Processor	
T3600	één LGA-2011-socket
T5600/T7600	twee LGA-2011-sockets
I/O achterzijde:	
PCI Express	
PCI Express x4	
T3600 / T5600	twee 164-pins connectors
T7600	één 98-pins connector, één 164-pins connector
PCI Express x16	
T3600 / T5600	twee 164-pins connectors
T7600	twee 164-pins connectors (vier wanneer de optionele tweede processor is geïnstalleerd)
PCI 2.3	één 124-pins connector

Funcctie	Specificatie
I/O voorzijde:	
USB voorzijde	één 14-pins connector
Interne USB	één type A vrouwtje, één dual-port 2x5-kop
Voorpaneelbesturing	één 2x14 pins connector
HDA-kop audio voorpaneel	één 2x5 pins connector
Achterpaneel HDD:	
SATA	
T3600	vier 7-pins SAS/SATA-connectors
T5600	één 36-pins mini-SAS-connector, vier 7-pins SAS/SATA-connectors
T7600	twee 36-pins mini-SAS-connectors
Voeding	
T3600	één 24-pins en één 8-pins connector
T5600	één 24-pins en twee 8-pin connectors
T7600	één 24-pins en één 20-pins connector

Tabel 24. Schakelaars en lampjes

Funcctie	Specificatie
Lampje aan-uitknop:	uit: systeem is uit of losgekoppeld. ononderbroken wit lampje: computer werkt normaal. knipperend wit lampje: computer staat in stand-by. ononderbroken oranje lampje: de computer start niet op; dit geeft aan dat er een probleem is met het moederbord of de voedingseenheid. knipperend oranje lampje: dit geeft een probleem met het moederbord aan.
lampje schijfactiviteit	wit lampje: een knipperend wit lampje geeft aan dat de computer gegevens leest van de vast schijf of hier gegevens naartoe schrijft.
Lampjes voor de integriteit van de netwerkverbinding (achterpaneel)	groen lampje: er is een goede 10 Mbps-verbinding tussen het netwerk en de computer. oranje lampje: er is een goede 100 Mbps-verbinding tussen het netwerk en de computer geel lampje: er is een goede 1000 Mbps-verbinding tussen het netwerk en de computer
lampjes voor de netwerkactiviteit (achterpaneel)	geel lampje: knippert wanneer er netwerkactiviteit is op de verbinding.
Controlelampjes:	uit: computer staat uit of heeft POST voltooid. geel/knipperend: zie de onderhoudshandleiding voor specifieke diagnostische codes.

Tabel 25. Voeding

Functie	Specificatie
Knoopbatterij	CR2032-lithiumknoopbatterij van 3 V
Spanning	100 V wisselstroom tot 240 V wisselstroom
Wattage	
T3600	635 / 425 W (ingangsspanning van 100 V wisselstroom – 240 V wisselstroom)
T5600	825 / 635 W (ingangsspanning van 100 V wisselstroom – 240 V wisselstroom)
T7600	1000 W (ingangsspanning 100 V wisselstroom – 107 V wisselstroom) 1300 W (ingangsspanning 181 V wisselstroom – 240 V wisselstroom) 1100 W (ingangsspanning 108 V wisselstroom – 180 V wisselstroom)
Maximale hitteverspreiding	
1300 W	4113,00 BTU/uur
825 W	3086,60 BTU/uur
635 W	2484,00 BTU/uur
425 W	1450,10 BTU/uur



OPMERKING: Hitteverspreiding wordt berekend aan de hand van de wattagewaarde voor de voeding.

Tabel 26. Fysiek


Functie	Specificatie
T5600	
Hoogte (met pootjes)	416,90 mm (16,41 inches)
Hoogte (zonder pootjes)	414,00 mm (16,30 inches)
T3600	
Hoogte (met pootjes)	175,50 mm (6,91 inches)
Hoogte (zonder pootjes)	414,00 mm (16,30 inches)
T5600/T3600	
Breedte	172,60 mm (6,79 inches)
Diepte	471,00 mm (18,54 inches)
Gewicht (minimum):	14,00 kg (30,86 lb) / 13,2 kg (29,10 lb)
T7600	
Hoogte (met pootjes)	433,40 mm (17,06 inches)
Hoogte (zonder pootjes)	430,50 mm (16,95 inches)
Breedte	216,00 mm (8,51 inches)
Diepte	525,00 mm (20,67 inches)

Functie	Specificatie
Gewicht (minimum):	16,90 kg (37,26 lb)

Tabel 27. Omgeving

Functie	Specificatie
Temperatuur:	
In bedrijf	10 °C tot 35 °C (50 °F tot 95 °F)
Opslag	-40 °C tot 65 °C (-40° F tot 149 °F)
Relatieve vochtigheid (maximum)	20% tot 80% (niet-condenserend)
Maximumvibratie:	
In bedrijf	5 Hz tot 350 Hz bij 0,0002 G ² /Hz
Opslag	5 Hz tot 500 Hz bij 0,001 tot 0,01 G ² /Hz
Maximumimpact:	
In bedrijf	40 G +/- 5% bij pulsduur van 2 msec +/- 10% (equivalent aan 51 cm/sec [20 inch/sec])
Opslag	105 G +/- 5% bij pulsduur van 2 msec +/- 10% (equivalent aan 127 cm/sec [50 in/sec])
Hoogte:	
In bedrijf	-15,2 m tot 3048 m (-50 ft tot 10.000 ft)
Opslag	-15,2 m tot 10.668 m (-50 ft tot 35.000 ft)
Mate van luchtvervuiling	G1 zoals gedefinieerd door ISA-S71.04-1985

Contact opnemen met Dell

 **OPMERKING:** Als u geen actieve internetverbinding hebt, kunt u de contactgegevens vinden op de factuur, de pakbon of in de productcatalogus van Dell.

Dell biedt diverse online en telefonische ondersteunings- en servicemogelijkheden. De beschikbaarheid verschilt per land en product en sommige services zijn mogelijk niet beschikbaar in uw regio. Wanneer u met Dell contact wilt opnemen voor vragen over de verkoop, technische ondersteuning of de klantenservice:

1. Ga naar **support.dell.com**.
2. Selecteer uw ondersteuningscategorie.
3. Als u niet in de VS woont, selecteert u uw landnummer onder aan de pagina **support.dell.com** of klikt u op **Alles** om meer opties weer te geven.
4. Selecteer de gewenste service- of ondersteuningslink.